

Sturdy Station²TM

Changing Table

Wickeltisch

おむつ取り換えテーブル

Table à langer

Trocador

기저귀 교환대

**Mesa para
cambiar pañales**

更換臺

**INSTALLATION AND SAFETY INSTRUCTIONS
INSTRUCCIONES DE INSTALACION Y SEGURIDAD
CONSIGNES D'INSTALLATION ET DE SECURITE
INSTALLATION UND SICHERHEITSHINWEISE
INSTALAÇÃO E INSTRUÇÕES DE SEGURANÇA**

安裝及安全使用說明

設置方法および安全に関する説明

설치 및 안전 지침

ENGLISH

GENERAL INSTRUCTIONS:

Thank you for purchasing Rubbermaid's Sturdy Station 2 Changing Table. Rubbermaid (as the manufacturer) and you (as the service provider) are responsible for insuring that this product will provide the user with a safe and easy-to-use baby changing table. The Sturdy Station 2 Changing Table will safely support up to 50 pounds while in use and is intended for use with loads of only up to 50 pounds.

Once properly installed and in use it is important that periodic maintenance be performed on the unit to insure that it remains securely fastened to the wall. For customer's convenience and safety, bed liners should always be available and the unit should be thoroughly cleaned daily to minimize the spread of infectious diseases.

Please read the instructions before beginning, and then carefully follow the instructions as the unit is installed.

RESTRAINT SYSTEM PROCEDURE:

1. **WARNING.** Avoid serious injury from falling or sliding out. Always use restraint system.
2. Before placing child on changing table, unclip the restraint belt and set the ends to the sides to provide a place clear space for the child.
3. If desired a disposable liner or blanket can be set between the child and the changing table.
4. Lay child in the center of the changing table and clip together the ends of the restraint belt. The belt should fit adequately so the child cannot roll off table or slide out of the restraint belt. The restraint belt should never be tightened to the extent that the restraint system interferes with the breathing of the child. If the belt requires adjustment, remove the child from the changing table, then lengthen or shorten the restraint belt by moving the strap lock in the appropriate direction.

PLEASE NOTE:

- **WARNING.** Hanging or placement of additional parcels, packages, containers, or bags may cause the unit to become unstable.
- **WARNING.** Never leave child unattended.
- **WARNING.** The parcel/diaper-bag strap holders located on each side of the changing table are designed to hold a maximum weight of 25 pounds. Loading the holders in excess of 25 pounds can result in a hazardous and unstable condition.
- Child day care centers are responsible for complying with state and local laws and regulations. The Sturdy Station 2 Changing Table is not to be used in Child day care centers in California (U.S.) due to that state's laws and regulations.
- Rubbermaid will not be responsible for units that have been improperly installed.
- The mounting hardware should be checked on a regular basis to assure that the unit remains securely affixed to the wall. Securely retighten the screws if looseness is observed.
- In case of vandalism or damage to the mounting system, remove the unit from the wall and inspect the wall mounting hardware and wall. If the hardware and wall are not safe for remounting, the unit must be remounted to a new location. If the Sturdy Station 2 Changing Table plastic bed and/or back assembly has been damaged the entire unit must be replaced.
- The Sturdy Station 2 Changing Table must be mounted on a permanent part of a wall that can support a static loading of 400 pounds.
- Thorough cleaning of the unit should be performed daily. Cleaning should be done with warm water and a bacteria killing detergent, rinsed with clean warm water, and dried.
- There are various types of wall constructions to which the unit can be mounted. It is important that the type of wall construction is known and that the appropriate instructions for mounting are followed.

FRENCH

INSTRUCTIONS GÉNÉRALES :

Nous vous remercions d'avoir acheté la table à langer Sturdy Station 2® de Rubbermaid. Rubbermaid (en qualité de fabricant) et vous (en qualité de prestataire de services) sommes responsables de veiller à ce que ce produit garantisse à l'utilisateur une table à langer sûre et facile à utiliser. La table à langer Sturdy Station 2® peut supporter le poids d'un enfant jusqu'à 50 lbs (environ 22,7 kg) en service et elle est conçue pour supporter un poids total jusqu'à 50 lbs (environ 22,7 kg) charges comprises.

Une fois que cette table est bien installée et en service, il est important d'effectuer un entretien périodique afin de veiller à ce qu'elle reste bien fixée, en toute sécurité, au mur. Par mesure de sécurité et pour le confort d'utilisation du client, des doublures protectrices doivent toujours être disponibles et il faut nettoyer la table quotidiennement afin de minimiser le risque de contagion de maladies.

Veillez lire les instructions ci-dessous avant de commencer à installer la table, et veiller à suivre les instructions attentivement pour cette installation.

PROCÉDURE À SUIVRE POUR LE SYSTÈME DE SÉCURITÉ :

1. **AVERTISSEMENT.** Afin d'éviter un accident grave si l'enfant tombe ou glisse, utilisez toujours le dispositif de sécurité.
2. Avant de positionner l'enfant sur la table à langer, ouvrez la boucle de la ceinture de sécurité et posez les extrémités de la ceinture de chaque côté de la table afin de dégager un espace libre pour l'enfant.
3. Si vous le souhaitez, vous pouvez recouvrir la table avec une doublure protectrice ou une couverture.
4. Allongez l'enfant au centre de la table à langer et attachez la ceinture de sécurité. La ceinture doit être ajustée correctement de sorte que l'enfant ne puisse pas rouler et tomber de la table ou glisser hors de la ceinture. La ceinture de sécurité ne doit jamais être trop serrée au point qu'elle gêne la respiration de l'enfant de respirer. Si vous devez ajuster la ceinture, retirez l'enfant de sur la table à langer, puis allongez ou raccourcissez la ceinture de sécurité en déplaçant la courroie dans la direction appropriée.

VEUILLEZ FAIRE ATTENTION AUX REMARQUES SUIVANTES :

- **AVERTISSEMENT.** Si vous suspendez ou posez des paquets, des sacs ou tout autre contenant supplémentaire cela risque de faire perdre à la table sa stabilité.
- **AVERTISSEMENT.** Ne laissez jamais l'enfant sans surveillance.
- **AVERTISSEMENT.** Des crochets pour les brides des paquets/sacs se trouvent de chaque côté de la table à langer et ils sont conçus pour supporter jusqu'à 25 lbs (environ 11,3 kgs). Surcharger ces crochets au-delà de 25 lbs (environ 11,3 kgs) risque de déstabiliser la table, ce qui est dangereux.
- Il incombe à la responsabilité des crèches et garderies d'enfants de respecter les lois et règlements locaux et de l'État. La table à langer Sturdy Station 2® ne doit pas être utilisée dans les crèches et garderies d'enfants crèches et garderies d'enfants en Californie (U.S.A.) compte-tenu des lois et règlements de cet État.
- Rubbermaid décline toute responsabilité pour les tables qui n'auront pas été installées correctement.
- Les pièces de fixation doivent être vérifiées régulièrement afin de veiller à ce que la table reste bien, en toute sécurité, fixée au mur. Si nécessaire, resserrez bien fermement les vis qui en ont besoin.
- Dans l'éventualité de vandalisme ou de dommage sur le système de montage, retirez la table du mur et inspectez les pièces de fixation au mur ainsi que le mur lui-même. Si les pièces et le mur ne sont pas fiables, il faut remonter la table sur un autre pan du mur. Si le lit en plastique et/ou l'assemblage arrière de la table à langer Sturdy Station 2® ont été endommagés, il faut remplacer entièrement la table.
- La table à langer Sturdy Station 2® doit être installée sur un pan permanent du mur qui peut supporter un poids statique de 400 lbs (environ 181,5 kgs).
- Il faut nettoyer la table minutieusement tous les jours. Le nettoyage doit être fait avec de l'eau chaude additionnée d'un détergent antibactérien, puis le rinçage doit se faire avec de l'eau chaude et enfin il faut sécher la table.
- Il existe plusieurs types de fixations murales qui peuvent être utilisées pour fixer la table. Il est important de connaître le type de construction du mur et de suivre les instructions appropriées pour effectuer le montage.

SPANISH

INSTRUCCIONES GENERALES:

Gracias por comprar el cambiador para bebé Sturdy Station 2 de Rubbermaid. Rubbermaid (como el fabricante) y usted (como el proveedor del servicio) son responsables de garantizarle al usuario que este producto es seguro y fácil de usar. El cambiador para bebé Sturdy Station 2 soporta hasta 50 libras de manera segura y está diseñado para utilizarse sólo con cargas de hasta 50 libras.

Una vez que se instale correctamente y se encuentre en funcionamiento, es importante que se realicen mantenimientos periódicos a la unidad para garantizar que permanezca sujeta firmemente a la pared. Para conveniencia y seguridad del cliente, siempre debe haber disponibles fundas para el cambiador y la unidad debe limpiarse minuciosamente todos los días para disminuir la propagación de enfermedades infecciosas.

Lea las instrucciones antes de comenzar la instalación y luego sigalas cuidadosamente mientras arma la unidad.

PROCEDIMIENTO DEL SISTEMA DE SUJECIÓN:

1. **ADVERTENCIA:** Evite lesiones graves causadas por caídas o resbalones. Utilice siempre el sistema de sujeción.
2. Antes de colocar a un niño en el cambiador, abra el cinturón de sujeción y coloque los extremos en los laterales para dejar un espacio libre para el niño.
3. Si lo desea, puede colocar una funda o manta desechable entre el niño y el cambiador para bebé.
4. Coloque al niño en el centro del cambiador y una los extremos del cinturón de sujeción. El cinturón debe ajustarse adecuadamente para que el niño no se caiga del cambiador o se salga del cinturón de sujeción. El cinturón de sujeción nunca debe ajustarse hasta el punto en que el sistema de sujeción interfiera con la respiración del niño. Si se debe ajustar el cinturón, retire al niño del cambiador. Luego, alargue o acorte el cinturón de sujeción moviendo la traba de la correa en la dirección correspondiente.

TENGA EN CUENTA LO SIGUIENTE:

- **ADVERTENCIA:** Si cuelga o coloca bultos, paquetes, recipientes o bolsos adicionales la unidad puede volverse inestable.
- **ADVERTENCIA:** Supervise siempre al niño.
- **ADVERTENCIA:** Los soportes para correas de bolsas de pañales/bultos que se encuentran a cada lado del cambiador para bebé fueron diseñados para sostener un peso máximo de 25 libras. Si carga más de 25 libras en los soportes, el cambiador puede volverse inestable y puede ser peligroso.
- Las guarderías infantiles son responsables de cumplir con las leyes y regulaciones locales y estatales. El cambiador para bebé Sturdy Station 2 no debe utilizarse en guarderías infantiles en California (EE. UU.) debido a las leyes y regulaciones estatales existentes.
- Rubbermaid no será responsable de aquellas unidades que no se hayan instalado correctamente.
- Las piezas de montaje deben controlarse regularmente para garantizar que la unidad permanece sujeta firmemente a la pared. Si observa que los tornillos están flojos, ajústelos nuevamente.
- En caso de vandalismo o daños en el sistema de montaje, quite la unidad de la pared y controle la pared y las piezas de montaje de la pared. Si las piezas y la pared no son seguras para volver a montar la unidad, ésta debe colocarse en otro lugar. Si el montaje posterior o la base de plástico del cambiador para bebé Sturdy Station 2 está dañado, debe reemplazarse toda la unidad.
- El cambiador para bebé Sturdy Station 2 debe montarse en un lugar resistente de la pared que pueda soportar una carga estática de 400 libras.
- Debe realizarse una limpieza minuciosa de la unidad todos los días. La unidad debe limpiarse con agua tibia y un **detergente antibacterial**. Enjuague la unidad con agua limpia y tibia, y séquela.
- Existen distintos tipos de pared donde puede montarse la unidad. Es importante conocer el tipo de pared y seguir las instrucciones apropiadas para realizar el montaje.

GERMAN

ANLEITUNG:

Vielen Dank, dass Sie sich für den Kauf der Wickelstation Sturdy Station 2 von Rubbermaid entschieden haben. Rubbermaid (als Hersteller) und Sie (als Dienstleister) sind dafür verantwortlich, dass dieses Produkt sicher und einfach in der Anwendung ist. Die Wickelstation Sturdy Station 2 hat eine Tragfähigkeit von 22,5 kg (50 lbs.) und ist so konstruiert, dass sie bei ihrer Verwendung eine Belastung von bis zu 22,5 kg (50 lbs.) unterstützt.

Es ist wichtig, dass nach der fachgerechten Installation und während der Verwendungszeit der Einheit regelmäßige Wartungsarbeiten durchgeführt werden, um sicherzustellen, dass die Wickelstation sicher an der Wand befestigt ist. Im Interesse und zur Sicherheit der Kunden sollte immer eine Wickelaufgabe zur Verfügung stehen. Außerdem sollte die Einheit täglich gründlich gereinigt werden, um die Verbreitung von Infektionskrankheiten auf ein Minimum zu reduzieren.

Bitte lesen Sie sich zuerst die Anleitung durch und beachten Sie dann die Anweisungen gemäß der Installation der Einheit.

VERWENDUNG DES RÜCKHALTESYSTEMS:

1. ACHTUNG! Vermeiden Sie schwere Verletzungen durch Fallen oder Rutschen. Verwenden Sie immer das Rückhaltesystem.
2. Lösen Sie den Sicherheitsgurt und achten Sie auf genügend seitlichen Platz, bevor Sie das Kind auf die Wickelstation legen.
3. Falls gewünscht kann eine Einwegablage oder ein Teppich zwischen dem Kind und der Wickelstation gelegt werden.
4. Legen Sie das Kind in die Mitte der Wickelstation und verbinden Sie die beiden Enden des Sicherheitsgurts. Der Gurt sollte so fest sitzen, dass das Kind weder von der Wickelstation rollen noch unter dem Gurt wegrutschen kann. Der Sicherheitsgurt darf auf keinen Fall so fest sitzen, dass das Rückhaltesystem die Atmung des Kindes beeinträchtigt. Falls der Gurt angepasst werden muss, das Kind von der Wickelstation nehmen und dann den Gurt durch Verlagerung des Gurtverschlusses in die entsprechende Richtung entweder länger oder kürzer einstellen.

BITTE BEACHTEN:

- ACHTUNG! Durch das Hängen oder Ablegen von Gegenständen, Behältern oder Taschen zusätzlich zum Kind kann die Einheit instabil werden.
- ACHTUNG! Das Kind auf keinen Fall unbeaufsichtigt lassen.
- ACHTUNG! Die seitlich der Wickelstation befindlichen Halter für Pakete bzw. Wickeltaschen sind für ein Höchstgewicht von 11 kg (25 lbs.) konstruiert. Falls an diese Halter Gegenstände gehängt werden, die mehr als 11 kg (25 lbs.) wiegen, kann dies zu einem gefährlichen und instabilen Zustand führen.
- Kindertagesstätten sind für die Einhaltung geltender Gesetze verantwortlich. Aufgrund gesetzlicher Bestimmungen in Kalifornien (USA) darf die Wickelstation Sturdy Station 2 in Kindertagesstätten dieses US-Bundesstaats nicht verwendet werden.
- Rubbermaid ist nicht verantwortlich für Einheiten, die nicht fachgerecht installiert wurden.
- Die Wandbefestigung sollte regelmäßig überprüft werden, um sicherzustellen, dass die Einheit fest an der Wand montiert ist. Falls die Befestigungsschrauben locker sind, müssen sie unbedingt festgezogen werden.
- Bei Vandalismus oder Beschädigung des Befestigungssystems muss die Einheit von der Wand abmontiert und das Befestigungssystem (samt Schrauben und Dübel) sowie die Wand kontrolliert werden. Falls das Befestigungssystem und die Wand nicht sicher für die Anbringung der Wickelstation an der Wand sind, muss diese an einer anderen Stelle angebracht werden. Falls die Plastikwickelaufgabe und/oder die Rückwand bzw. Teile derselben beschädigt sind, muss die gesamte Wickelstation Sturdy Station 2 ausgetauscht werden.
- Die Wickelstation Sturdy Station 2 darf nur an einem nicht beweglichen Teil der Wand montiert werden, der einer Dauerlast von 182 kg (44 lbs.) standhält.
- Die Einheit sollte täglich gründlich gereinigt werden. Die Reinigung sollte mit warmem Wasser und einem antibakteriellen Reinigungsmittel durchgeführt werden und anschließend mit klarem, warmem Wasser nachgewischt und schließlich getrocknet werden.
- Die Einheit kann an verschiedene Arten von Wänden montiert werden. Es ist wichtig, die Art der Wand zu kennen, damit die Anleitung für die Montage eingehalten werden kann.

PORTUGUESE

INSTRUÇÕES GERAIS:

Agradecemos pela compra da Mesa para Trocar Fraldas Sturdy Station 2 da Rubbermaid. A Rubbermaid (como fabricante) e você (a empresa de serviços) são responsáveis por garantir que este produto ofereça ao usuário(a) uma mesa segura e fácil de usar para a troca de fraldas do bebê. A Mesa de Troca Sturdy Station 2 suporta com segurança pesos de até 50 libras (22,7 kgs) enquanto estiver em uso e seu uso pretendido destina-se somente a cargas de até 50 libras (22,7 kgs).

Depois de instalada corretamente e em uso, é importante a realização de uma manutenção periódica da unidade para garantir que continua presa firmemente na parede. Para maior conveniência e segurança do cliente, deve haver sempre lençóis disponíveis e a unidade deve ser limpa e desinfetada diariamente para minimizar a disseminação de doenças infecciosas.

Leia as instruções antes de começar e depois siga atentamente as instruções ao instalar a unidade.

PROCEDIMENTO DO SISTEMA DE RESTRIÇÃO

1. CUIDADO. Evite ferimentos graves que podem ser provocados por queda ou escorregamento. Use sempre o sistema de restrição.
2. Antes de colocar a criança sobre a mesa de troca, desengate o cinto de restrição e coloque as suas pontas de lado para abrir um espaço amplo para a colocação da criança.
3. Se desejado, um lençol descartável ou cobertor pode ser colocado entre a mesa de troca e a criança.
4. Coloque a criança deitada no centro da mesa de troca e engate as pontas do cinto de restrição. O cinto deverá se ajustar corretamente de forma a impedir a criança de rolar para fora da mesa ou deslizar e soltar-se do cinto de restrição. O cinto de restrição não deve ser nunca apertado a ponto do sistema de restrição interferir com a respiração da criança. Se o cinto necessitar de ajuste, retire a criança da mesa de troca e alongue ou encurte o cinto de restrição deslocando a trava da fita na direção correta.

ATENÇÃO PARA O SEGUINTE:

- CUIDADO. Pendurar ou colocar sobre a unidade embrulhos, pacotes, recipientes ou bolsas adicionais poderá fazer com que a unidade fique instável.
- CUIDADO. Nunca deixar a criança desacompanhada.
- CUIDADO. Os suportes para pendurar embrulhos ou sacolas de fraldas, localizados de cada lado da mesa de troca foram projetados para agüentar um peso máximo de 25 libras (11,3 kgs). O carregamento desses suportes com mais de 25 libras (11,3 kgs) poderá resultar numa situação perigosa e instável.
- As creches e centros de cuidado de crianças são responsáveis por cumprir as leis e regulamentos estaduais e municipais. A Mesa de Troca de Fraldas Sturdy Station 2 não pode ser usada em creches e centros de cuidado de crianças da Califórnia (EUA) devido às leis e regulamentos daquele estado.
- A Rubbermaid não se responsabilizará por unidades que não foram instaladas corretamente.
- Deve-se inspecionar com freqüência as ferragens de montagem para garantir que a unidade continue presa com segurança na parede. Aperte firmemente os parafusos se for observado que estão soltos.
- Em caso de vandalismo ou danos ao sistema de montagem, retire a unidade da parede e inspecione a ferragem de montagem na parede e a própria parede. Se a ferragem e a parede não apresentarem condições seguras para remontar a unidade, esta deve ser montada em outro local. Se a cama da Mesa de Troca Sturdy Station 2 e/ou a parte traseira instalada na parede estiverem danificadas, toda a unidade terá que ser substituída.
- A Mesa de Troca Sturdy Station 2 deve ser montada numa parte permanente da parede, que suporte uma carga estática de 400 libras (182 kgs).
- Uma limpeza minuciosa da unidade deve ser feita diariamente. A unidade deve ser lavada com água cálda e um detergente que elimine bactérias, enxaguada com água limpa e cálda e, depois, secada.
- Há vários tipos de construções de parede nas quais a unidade pode ser montada. É importante que o tipo de construção da parede seja conhecido e que as instruções apropriadas de montagem sejam seguidas.

CHINESE

一般使用说明：

感谢您选购Rubbermaid的 Sturdy Station 2型婴儿换尿布台。Rubbermaid (作为制造者) 和您(作为提供服务者) 都有责任确保本产品向使用者提供安全和使用方便的婴儿换尿布台。Sturdy Station 2型婴儿换尿布台在使用中可以安全地承受达50 磅的重量，所以使用的最大负荷不应超过50 磅。

换尿布台在安装并投入使用后，定期保养非常重要，以确保其牢固地固定在墙上。为顾客方便和安全起见，换尿布台应随时提供台面衬纸并每天彻底清洁以减少传染性疾病的散播。

请在开始使用前阅读使用说明，并在换尿布台安装以后认真按照说明使用。

系缚系统操作说明：

1. 警告。避免婴儿跌落或滑出而造成严重伤害。任何时候均必须使用系缚系统。
2. 再将婴儿放上换尿布台之前，解开系缚带并将两端置于两侧以给婴儿空出位置。
3. 若有需要，可在婴儿和换尿布台之间放一块一次性使用的衬纸或毯子。
- 4.

将婴儿放在换尿布台的中央，将系缚带两端扣在一起。系缚带应保持适当松紧，使婴儿无法滚下换尿布台或滑出系缚带。系缚带绝对不能扣得太紧而影响婴儿呼吸。如果系缚带需要调整，应将婴儿移离换尿布台，然后拉动锁紧扣以调整系缚带的长短。

请注意：

- 警告。将包裹，容器或拎袋挂在或放在换尿布台上可导致换尿布台不稳。
- 警告。任何时候都不能将婴儿留在换尿布台上而不加照管。
- 警告。换尿布台两端的包裹/尿布袋挂钩最多只能承受25磅的重量。如果在挂钩上吊挂超过25磅重的物件可造成危险或不稳定的情况。
- 托儿中心应负责遵守各州和当地的法律和规定。因美国加利福尼亚州法规所限，Sturdy Station 2 婴儿换尿布台不得用于该州托儿所。
- Rubbermaid 对安装不当的婴儿换尿布台不予负责。
- 安装婴儿换尿布台的五金材料应经常检查以确保换尿布台牢牢固定在墙上。如果发现松动现象，应将螺丝拧紧。
- 如果安装系统遭到破坏或损坏，应将换尿布台从墙上拆下并检查安装五金和墙壁。如果安装五金和墙壁重新安装已不安全，应将换尿布台换至别处安装。如果Sturdy Station 2 换尿布台的塑料台面和/或背面组件已经损坏，必须更换整个换尿布台。
- Sturdy Station 2 换尿布台必须安装在永久性的墙面部分。该部分墙面必须能够承受 400 磅的静负荷。
- 应对换尿布台每天进行清洁。应使用温水和杀菌清洁剂清洁，然后用温水冲净和擦干。
- 有各种类型的墙面结构可供安装换尿布台。重要的是要了解墙面结构的类型并遵守适当的安装说明。

JAPANESE

取扱説明書

RubbermaidのSturdy Station 2 Changing

Tableをお買い上げいただきありがとうございます。Rubbermaid（製造会社として）とお客様（サービス会社として）は、本製品が利用者に安全で使い易いおむつ交換台となることを保証する責任を負います。本Sturdy Station 2 Changing Tableは、利用時に50ポンドまで安全に支えることができ、50ポンドまでの積載量での利用が意図されています。

適切に設置後、本体が常に壁にしっかりと固定されていることを確認するため、定期的にメンテナンスを行ってください。お客様の利便性と安全性を考慮し、感染症の蔓延を最小限に抑えるため、ベッドシートを常備し、毎日本体を清掃してください。

設置の前に本取扱説明書をよく読み、本体設置時には慎重に説明書に従ってください。

保護システムの使用手順

1. 警告。落下あるいは滑り落ちて重症を負わないようにすること。常に保護システムを使用してください。
2. 交換台にお子様を載せる前に、保護ベルトのクリップを外し、その両端を両サイドに置き、お子様を寝かせる場所を作ります。
3. ご希望の場合は、お子様と交換台の間に使い捨てのシートまたはブランケットを敷きます。
4. 交換台の中央にお子様を載せ、保護ベルトの両端をクリップで留めます。お子様が台から落下したり、保護ベルトから滑り出たりしないように、ベルトを適切な長さに調整してください。保護ベルトを強く締め付けすぎて、保護システムがお子様の呼吸を妨げることのないようご注意ください。ベルトの調整が必要な場合は、まずお子様を交換台から下ろし、それからストラップのロックを適切な方向に動かして保護ベルトを伸縮させてください。

ご注意ください

- 警告。小荷物や、包装物、容器、あるいはバッグをさらにぶら下げたり載せたりすると、本体が不安定になる場合があります。
- 警告。決してお子様から離れないでください。
- 警告。交換台の両側に取り付けられている小荷物またはおむつバッグ用ストラップホルダーは、最大25ポンドの重量を保持できるように設計されています。ホルダーに25ポンドを越える重量をかけると、危険で不安定な状態を引き起こす場合があります。
- 託児所は、州および地域の法律および規制に従う責任を負います。Sturdy Station 2 Changing Tableは、米国カリフォルニア州の法律および規制により、カリフォルニア州における託児所では使用できません。
- Rubbermaidは、適切に設置されていなかった交換台については責任を負いません。
- 定期的に取り付け金具を確認し、本体が壁にしっかりと固定されていることを確認してください。万一ゆるみが発見された場合は、ねじをしっかりと締め直してください。
- 取り付けシステムに破損が生じた場合、本体を壁から取り外し、取り付け金具および壁を点検してください。金具や壁が再取り付けには安全でない場合、本体を新しい場所に設置し直してください。Sturdy Station 2 Changing Tableのプラスチック製のベッドおよび/または背部の組立部に損傷がある場合は、本体すべてを交換する必要があります。
- Sturdy Station 2 Changing Tableは、必ず400ポンドの静的積載量を保持できる常設の壁の部分に取り付けてください。

KOREAN

스터디 스테이션 경고사항

일반지시사항:

러버메이드(Rubbermaid)의 스테디 스테이션 2 기저귀교환대(Sturdy Station 2 Changing Table)를 구매해 주셔서 감사합니다. 제조사인 러버메이드와 서비스 제공자는 사용자가 안전하고 편리하게 기저귀 교환대를 사용할 수 있도록 해야 할 책임을 가집니다. 스테디 스테이션 2 기저귀교환대는 사용 시 최대 50 파운드 중량까지 안전하게 지지할 수 있고 최대 50 파운드의 중량까지만 사용하도록 설계되어 있습니다.

설치 완료 후 사용 시에는 장치가 벽에 안전하게 고정되어있는지 확인하기 위하여 정기적으로 점검을 수행하는 것이 중요합니다. 고객의 편의와 안전을 위해 침상은 항상 사용이 가능하도록 준비해 두고 매일 장치를 철저하게 청소하여 전염성 질병의 확산을 최소화해야 합니다.

사전에 지시사항을 숙지하고 장치가 설치된 후에는 각별히 유의하여 지시사항에 따르십시오.

보호고정장치 사용 시 유의사항:

1. 경고. 아기가 기저귀교환대의 침상에서 떨어지거나 미끄러져 심각한 상해를 입지 않도록 유의하십시오. 항상 보호고정장치를 사용하십시오.
2. 기저귀교환대에 아기를 눕히기 전에 보호고정벨트를 끈 후 벨트의 양 끝단을 양 옆으로 놓아 아기를 눕힐 수 있는 공간을 확보합니다.
3. 원하는 경우에는 일회용 깔판이나 담요 등을 기저귀교환대에 깔 다음 아기를 눕히십시오.
4. 아기를 기저귀교환대의 중앙에 눕히고 보호고정벨트를 채워 주십시오. 아기가 기저귀교환대에서 굴러 떨어지거나 보호고정벨트에서 미끄러져 나오지 않도록 벨트를 적절히 고정하십시오. 보호고정장치의 벨트를 너무 조여 아기의 숨쉬기를 방해하지 않도록 유의하십시오. 벨트를 조절해야 하는 경우에는 기저귀교환대에서 아기를 들어 올린 후 벨트잠금장치를 적절한 방향으로 이동하여 보호고정벨트의 길이를 늘리거나 줄이십시오.

주의사항:

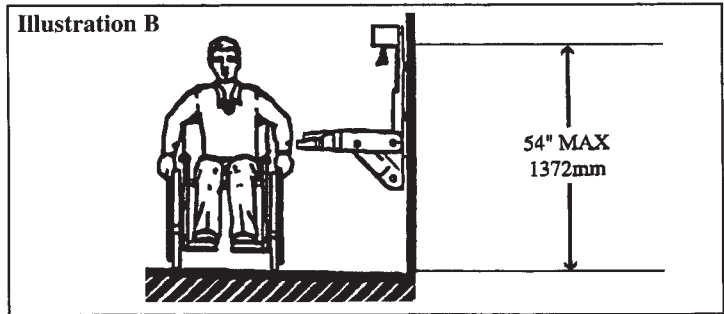
- 경고. 꾸러미, 용기 또는 가방과 같은 물건을 기저귀교환대에 매달거나 올려두는 경우에는 장치의 균형이 불안정해질 수 있습니다.
- 경고. 어떤 경우에도 아기를 혼자 두지 마십시오.
- 경고. 기저귀교환대의 양측면에 위치한 꾸러미/기저귀 가방 걸이는 최대 25 파운드의 중량까지 지지할 수 있도록 설계되어 있습니다. 25 파운드를 초과하는 물건을 거는 경우 위험하고 불안정한 상황을 초래할 수 있습니다.
- 보육시설은 주정부 및 지역별 법령 및 규정을 준수해야 하는 책임을 집니다. 미국 캘리포니아에서는 주정부 법령 및 규정에 의거하여 보육시설에서 스테디 스테이션 2 기저귀교환대의 사용을 금지하고 있습니다.
- 러버메이드는 부적절하게 설치된 장치에 대해서는 책임을 지지 않습니다.
- 장착용 철물 고정구 등을 정기적으로 점검하여 장치가 벽에 안전하게 부착되어있는지 확인하십시오. 헐거워져 있는 경우에는 나사를 단단하게 조여 주십시오.
- 장착장치가 파괴되거나 손상된 경우에는 장치를 벽에서 분리하고 철물 고정구와 벽의 상태를 점검하십시오. 철물 고정구 및 벽의 상태가 장치를 다시 장착하기에 안전하지 않은 경우에는 장치를 새로운 위치에 장착하십시오. 스테디 스테이션 2 기저귀교환대의 플라스틱 침상이나 후면조립부품이 손상된 경우에는 장치 전체를 교환해야 합니다.
- 스테디 스테이션 2 기저귀교환대는 400 파운드의 정적하중을 지지할 수 있는 벽 구조물의 견고한 부분에 장착해야 합니다.
- 매일 장치를 철저하게 청소해야 합니다. 온수와 살균세정제를 사용하여 청소하고 깨끗한 온수를 사용하여 헹구어낸 후 건조 시킵니다.
- 장치를 장착할 수 있는 벽 구조물의 유형은 다양합니다. 따라서 벽 구조물의 유형에 따라 적절한 방법을 선택하여 장착하는 것이 중요합니다.

ENGLISH

ADA GUIDELINES (U.S.): It is important that the following ADA (Americans with Disabilities Act) guidelines are complied with when installing the unit.

- The unit must be installed in an area that allows a parallel approach by a person in a wheelchair. See Illustration B, at right.
- By following the instructions provided the liner dispensing access height will be within the ADA guidelines. See illustration B, at right.

For questions regarding the ADA's installation requirements for this unit you may call the Federal Government at 1-202-366-9306



Questions regarding the installation of the Surdy Station 2™ Changing Table, based on building codes or general architectural standards, may be directed to the Architectural Transportation Barriers Compliance Board, telephone 1-800-872-2253

INSPECTING THE UNIT PRIOR TO INSTALLATION:

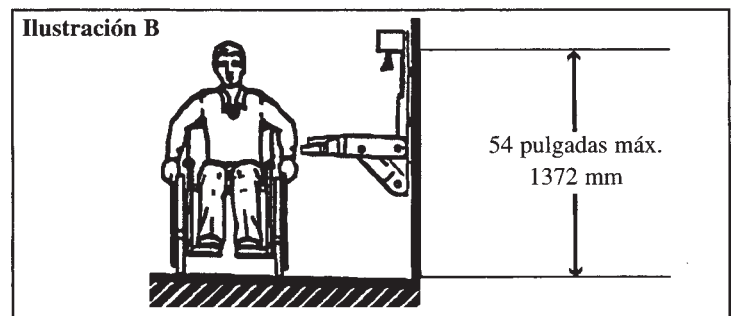
- Inspect the packaging to see if there has been damage done to it during shipment. If package damage has occurred, please inspect the unit carefully for damage. **DO NOT INSTALL THE UNIT IF IT HAS BEEN DAMAGED.**
- Be sure to remove all materials from the packaging and verify that all parts and hardware have been included. Refer to the following illustration for required parts and hardware.

SPANISH

DIRECTIVAS DE LA ADA (EE.UU.): Al instalar la unidad, es importante cumplir con las siguientes directivas de la ADA (Americans with Disabilities Act; Ley para Americanos con Incapacidades)

- La unidad debe instalarse en una zona que permita el paso paralelo de una persona en silla de ruedas. Véase la ilustración B a la derecha.
- Si se siguen las instrucciones provistas, el dispensador de fundas de recambio quedará dentro de los límites de altura permitidos por la ADA. Véase la ilustración B a la derecha.

Si tiene preguntas acerca de los requisitos de instalación de la ADA para esta unidad, puede llamar a la oficina correspondiente del Gobierno Federal, al 1-202-366-9306.



Las preguntas sobre la instalación de la mesa para cambio de pañales Sturdy Station 2', en lo referente a códigos de construcción o normas arquitectónicas generales, pueden dirigirse al Architectural Transportation Barriers Compliance Board (Consejo de administración para el cumplimiento de normas sobre obstaculizaciones arquitectónicas al transporte) al teléfono 1-800-872-2253.

INSPECCIÓN DE LA UNIDAD ANTES DE LA INSTALACIÓN:

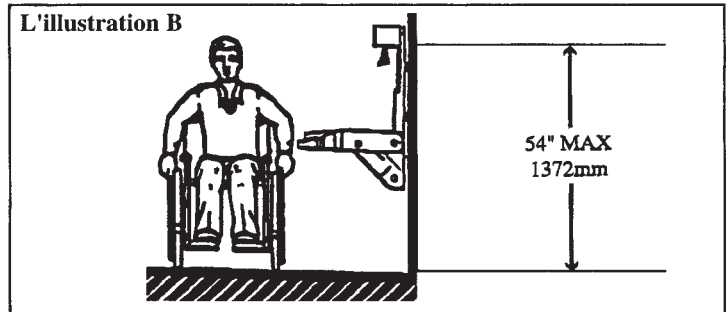
- Inspeccionar el embalaje para comprobar que no haya sufrido daños durante el transporte. Si se observan daños en el embalaje, inspeccionar cuidadosamente la unidad para ver si tiene desperfectos. **NO INSTALAR LA UNIDAD SI SE OBSERVA QUE ESTÁ DAÑADA.**
- Sacar todos los materiales fuera del embalaje y comprobar que no falte ningún componente de montaje ni piezas de tornillería. Consultar la siguiente ilustración para saber cuáles son las piezas y tornillería que se necesitan.

FRENCH

DIRECTIVES DE L'ADA (ETATS-UNIS) : il est important de se conformer aux directives suivantes de l'ADA (Americans with Disabilities Act ou Loi sur les Américains handicapés) au cours de l'installation de la table.

- La table doit être installée dans une zone qui permet une approche parallèle par une personne se déplaçant dans un fauteuil roulant. Voir l'illustration B à droite.
- En suivant les instructions jointes, le distributeur d'alaises doit être placé à une hauteur conforme aux directives de l'ADA. Voir l'illustration B à droite.

Pour toute question concernant les conditions dictées par l'ADA pour l'installation de cette table, vous pouvez contacter le gouvernement fédéral américain au 1-202-366-9306.



Les questions concernant l'installation de la table à langer Sturdy Station 2™ et relatives aux codes du bâtiment ou aux normes architecturales générales peuvent être adressées au conseil de conformité architecturale (Architectural Transportation Barriers Compliance Board), téléphone 1-800-872-2253.

INSPECTION DE LA TABLE AVANT INSTALLATION :

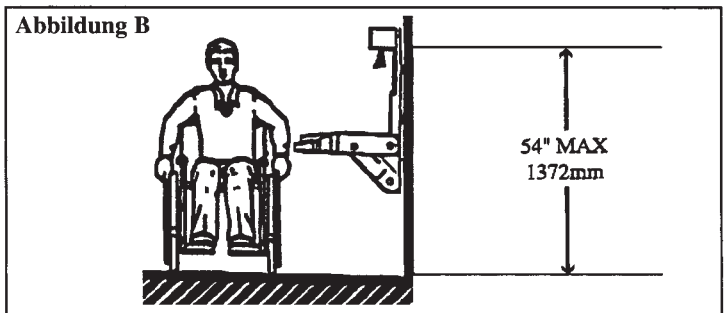
- Procéder à une inspection de l'emballage pour voir si des dommages ont été subis pendant le transport. Si l'emballage a été endommagé, inspecter la table soigneusement. NE PAS INSTALLER LA TABLE SI ELLE A ETE ENDOMMAGEE.
- Retirer tous les éléments de l'emballage et vérifier que toutes les pièces et tout le matériel sont inclus. L'illustration suivante indique les pièces et le matériel requis.

GERMAN

ADA-RICHTLINIEN [amerikanische Gesetzgebung für Körperbehinderte]: Es ist wichtig, daß beim Montieren des Wickeltisches die folgenden ADA (Americans with Disabilities Act) -Richtlinien befolgt werden:

- Die Montage muß an einer Stelle der Wand erfolgen, die die parallele Annäherung einer Person in einem Rollstuhl ermöglicht. Siehe Abbildung B rechts.
- Die Anweisungen befolgen, vorausgesetzt, daß sich die Zugriffshöhe auf den Behälter für Bettauflagen innerhalb der ADA-Richtlinien befindet. Siehe Abbildung B rechts.

Für Fragen in bezug auf die ADA-Montageanforderungen für diesen Wickeltisch wenden Sie sich bitte an die US-Regierung unter 202-366-9306.



Fragen über die Montage des Wickeltisches „Sturdy Station 2™“ in bezug auf Bauvorschriften oder allgemeine Architektenregelungen können an den Ausschuß für Architectural Transportation Barriers Compliance Board, Telefon 800-872-2253 gerichtet werden.

DURCHSICHT DER VORRICHTUNG VOR DER MONTAGE:

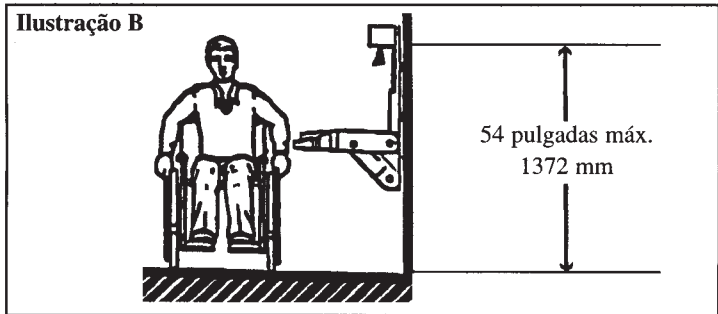
- Verpackungsmaterial nach etwaigen Beschädigungen während des Versands inspizieren. Sollte die Verpackung beschädigt sein, den Wickeltisch bitte sorgfältig nach etwaigem Schaden untersuchen. NICHT MONTIEREN, WENN DER WICKELTISCH BESCHÄDIGT WORDEN IST.
- Sicherstellen, daß alle Materialien von der Verpackung entfernt worden sind und daß alle Teile und alles Montagezubehör vorhanden sind. Für die erforderlichen Teile und das Montagezubehör beziehen Sie sich bitte auf die folgende Abbildung.

PORTUGUESE

DIRETRIZES DA ADA (Estados Unidos): É importante que as directrizes da ADA (Lei para os Americanos com Incapacidades - “Americans with Disabilities Act”), que se seguem, sejam cumpridas quando a unidade for instalada.

- A unidade deve ser instalada numa área que permita uma aproximação paralela, por alguém que se encontre numa cadeira de rodas. Consultar a ilustração B, à direita.
- Ao seguir as instruções inclusas, a altura do dispensador de protectores da mesa deverá situar-se no âmbito das directrizes da ADA. Consultar a ilustração B, à direita.

Para obter esclarecimentos em relação aos requisitos de instalação desta unidade, ao abrigo da ADA, pode telefonar para o Governo Federal, com o telefone número 1-202-366-9306.



Para obter esclarecimentos pertinentes à instalação da Mesa para Mudar Fraldas Sturdy Station 2™, baseadas em códigos de construção ou padrões gerais de arquitectura, deverá contactar-se a Architectural Transportation Barriers Compliance Board (Junta de Cumprimento Arquitectural para Barreiras e Transportes), através do telefone número 1-800-872-2253.

INSPECÇÃO DA UNIDADE ANTES DA INSTALAÇÃO:

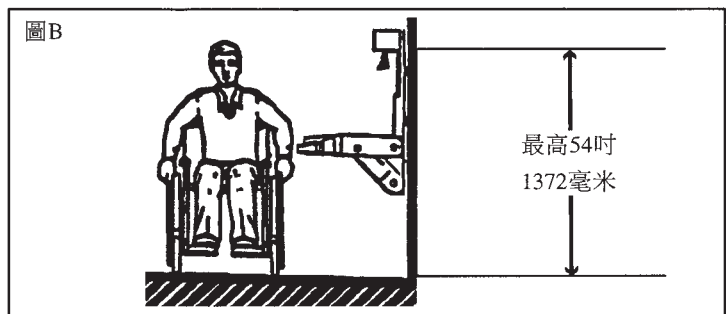
- Examinar a embalagem para ver se sofreu algum dano durante o transporte. Se a embalagem se apresentar danificada, a unidade deverá ser cuidadosamente inspecionada para verificar se existem alguns danos. **NÃO INSTALAR A UNIDADE SE ESTA TIVER SIDO DANIFICADA.**
- Certificar-se de que todos os materiais foram retirados da embalagem e verificar se todas as peças e ferragens se encontram incluídas. Consultar a ilustração seguinte para verificar as peças e as ferragens necessárias.

CHINISE

ADA指導方針：安裝本產品時，必需遵守以下美國殘障人法令(Americans with Disabilities Act, ADA)的指導方針。

- 本產品需安裝於可讓坐輪椅的人平行通過的區域。參考右側圖B。
- 遵循說明書的指示，檯墊的使用移動高度將在ADA指導方針所規定的範圍之內。參考右側圖B。

有關本產品的ADA安裝規定，可向聯邦政府洽詢(電話1-202-366-9306)。



有關安裝Sturdy Station 2™ 尿布更換檯的建築物法規或一般殘障人使用標準，可向阻礙殘障人移動之障礙物管理委員會 (Architectural Transportation Barriers Compliance Board)詢問。洽詢電話為1-800-872-2253。

安裝本產品前先行檢查：

- 檢查包裝，以確定是否在運送時遭到損壞。若包裝遭到損壞，則仔細檢查產品是否也有損壞。若產品也遭到損壞，則不得將之安裝。
- 將所有材料自包裝中取出，並確認所有零件及金屬器件都包括在內。有關所需零件及金屬器件，請參考以下插圖。

JAPANESE

ADA 가이드라인：ユニット取付けの際は、次の ADA（米国身体障害者法）のガイドラインに従ってください。

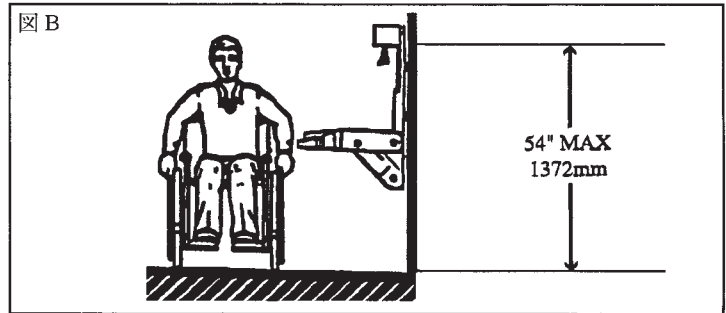
- このユニットは、車椅子の人が横から近づくことができる場所に取り付ける必要があります。右の図を参照してください。
- 記載されている取付け方法に従えば、ライナー・ディスペンサーの高さは ADA ガイドラインの範囲内になるはずですが、右の図 B を参照してください。

このユニットの ADA の取付け要件についてのご質問は、連邦政府の担当部署 1-202-366-9306 にお問い合わせください。

建築規制や一般的な建築基準に基づく Sturdy Station 2™ Changing Table の取付けに関するご質問は、Architectural Transportation Barriers Compliance Board (1-800-872-2253) にお問い合わせください。

取付け前にユニットを点検する：

- パッケージを点検して、輸送中にパッケージが破損していないかを確認してください。パッケージに破損がある場合、ユニットに破損がないかを注意深く点検してください。万一、ユニットに破損のある場合には取付けしないでください。
- パッケージから材料を全部取り出して、部品および金具が全部揃っていることを確かめてください。必要な部品や金具については次の説明を参照してください。



KOREAN

ADA 지침：Sturdy Station 2™ 기저귀 교환대를 장착할 때 아래의 미국 장애인 법령 (Americans with Disabilities Act, ADA) 지침을 따르는 것이 매우 중요합니다.

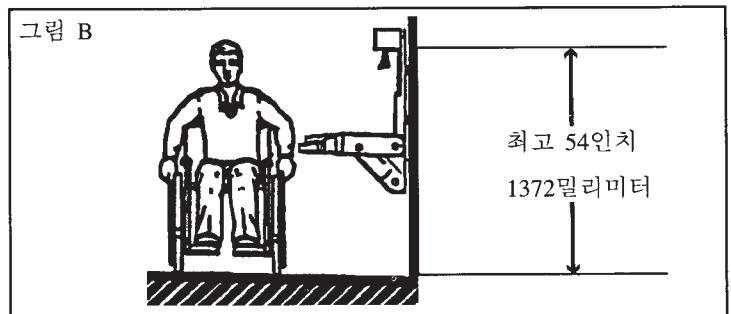
- 기저귀 교환대는 반드시 휠체어 이용자가 평행으로 통과할 수 있는 장소에 장착되어야 합니다. 우측의 그림 B 참조.
- 장착 설명을 따름으로써 받침대의 흔들 접근 높이는 ADA 지침 범위 이내에 있게 됩니다. 우측의 그림 B 참조.

이 기저귀 교환대에 관한 ADA의 장착 규정과 관련된 질문은 1-202-366-9306으로 전화하여 연방정부에 문의할 수 있습니다.

Sturdy Station 2™ 기저귀 교환대의 장착과 관련된 건물 규약 또는 일반적인 장애인 이용 기준에 관한 질문은 '신체장애자 이용 방해 구조물 관리 위원회' (Architectural Transportation Barriers Compliance Board)로 연락하여 문의할 수 있습니다. 전화번호 1-800-872-2253

장착 전에 제품 검사:

- 우선 운송 과정에서 포장이 망가졌는지 검사하십시오. 포장이 망가진 경우, 혹 교환대에도 손상이 있는지 조심스럽게 검사하십시오. 만약 교환대에 손상이 있으면 장착하지 마십시오.
- 포장을 풀어 모든 재료를 검사하십시오. 포함된 부품과 철물을 확인하십시오. 필요한 부품과 철물은 아래 그림을 참조하십시오.



TOOLS AND EQUIPMENT NEEDED FOR VARIOUS WALL INSTALLATIONS:

Measuring tape, level, electronic stud finder, pencil, Philips screwdriver, electric drill, 1/8" and 1/2" diameter regular drill bits, 9/16" and 1/2" diameter masonry drill bits, socket wrench for 1/4" lag bolt, hammer, and safety glasses.

HERRAMIENTAS Y EQUIPOS NECESARIOS PARA LA INSTALACION EN LOS DIVERSOS TIPOS DE PARED:

Cinta métrica, nivel, buscador electrónico para pies derechos de pared, lápiz, destornillador Phillips, taladro eléctrico, brocas estándar de 1/8 pulg. (3,17 mm) y 1/2 pulg. (12,7 mm) de diámetro, brocas de mampostería de 9/16 pulg. (14,3 mm) y 1/2 pulg. (12,7 mm) de diámetro, llave tubular para tornillo tirafondo de 1/4 pulg. (6,3 mm), martillo y gafas de seguridad.

OUTILS ET MATERIEL NECESSAIRES AUX DIVERSES INSTALLATIONS MURALES:

Un mètre, un niveau, un localisateur de montants électronique, un crayon à papier, un tournevis Phillips, une perceuse électrique, des mèches de perceuse courantes de 1/2 po (12,70 mm) et de 1/8 po (3,17 mm) de diamètre, des mèches à maçonnerie de 1/2 po (12,70 mm) et de 9/16 po (14,3 mm) de diamètre, une clef à douille pour un tire-fond de 1/4 po (6,3 mm), un marteau et des lunettes de sécurité.

FÜR VERSCHIEDENE INSTALLATIONEN NÖTIGE WERKZEUGE UND AUSRÜSTUNG:

Maßband, Wasserwaage, elektronischer Rahmenpfostensensor, Bleistift, Kreuzschlitzschraubendreher, elektrische Bohrmaschine, 3,17 mm und 12,7 mm (1/8-Zoll und 1/2-Zoll) normale Bohrer, 14,3 mm (9/16-Zoll) und 12,7 mm (1/2-Zoll) Mauerbohrer, Steckschlüssel für 6,3 mm (1/4 Zoll) Spreizdübelschrauben, Hammer und Schutzbrille. Mitgelieferte Teile

FERRAMENTAS E EQUIPAMENTO NECESSÁRIO PARA VÁRIAS INSTALAÇÕES DE PAREDE:

Fita métrica, nível, visor eletr—nico de pernos cavilhas, lápis, chave de fendas Philips, broca eléctrica, pontas de broca regulares com diâmetros de 3,17 e 12,7 mm (1/8 polegadas e 1/2 polegadas), pontas de broca para alvenaria com diâmetros de 14,3 e 12,7 mm (9/16 polegadas e 1/2 polegadas), chave de canhão para parafuso de rosca parcial de 6,3 mm (1/4 polegadas), martelo e —culos protectores.

在各種牆壁上安裝本產品所需的工具和設備：

卷尺、水平儀、電子壁撐探查器、鉛筆、十字螺絲刀、電鑽、1/8" 及 1/2" 直徑普通鑽頭、9/16" 及 1/2" 直徑混凝土鑽頭、1/4" 方頭套筒扳手、錘子，以及安全目鏡。

各種壁への設置に必要なツールおよび装置：

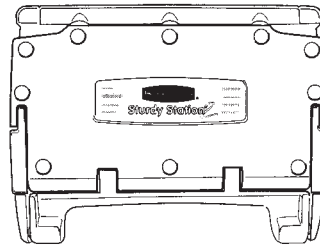
卷尺、水準器、電子スタッド・ファインダ（間柱の位置を探知する器具）、鉛筆、プラスドライバー、電動ドリル、直径 1/8" および 1/2" の標準ドリルビット、直径 9/16" および 1/2" の石材用ドリルビット、1/4" ラグボルト用ソケットレンチ、ハンマー、安全メガネ

다양한 벽 설치에 필요한 도구와 기계들:

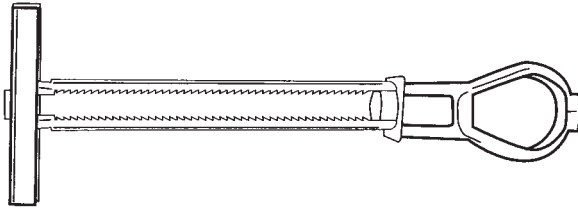
줄자, 수평기, 전자식 셋기둥 탐지기, 연필, 필립스 스크루 드라이버, 전기 드릴, 직경 1/8인치 및 1/2인치짜리 일반용 드릴 비트, 직경 9/16인치 및 1/2인치짜리 석수용 드릴 비트, 1/4인치짜리 래그나사용 소켓 렌치, 망치, 그리고 보호경

Parts and hardware included
Piezas y tornillería incluidas
Pièces et matériel fournis
Mitgelieferte Teile und Befestigungsteile
Peças e ferragens inclu'das

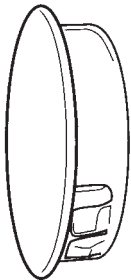
包装箱中含以下部件及固定件
 付属されている部品および金具
 동봉된 부품 및 철물기기



- 1 Changing Unit
- 1 Unidad para cambio de pañales
- Un appareil à langer
- 1 Wickeleinheit
- 1 Unidade para mudar as fraldas
- 1 多用途變化台
- おむつ交換台ユニット 1台
- 기저귀 갈개판 1



- 4 Toggles
- 4 Codillos
- 4 coquilles à expansion en plastique
- 4 Knebelklemmen
- 4 Cavirões
- 4 套圈
- トグル 4本
- 토글 4



- 8 Screw Caps
- 8 Tapones de rosca
- 8 capuchons à vis
- 8 Schraubkappen
- 8 Tampões roscados
- 8 螺釘護帽
- ねじキャップ 8個
- 나사 뚜껑 8



- 4 Washers
- 4 Arandelas
- 4 vis à métaux à tête cylindrique à dépouille
- 4 Unterlegscheiben
- 4 Anilhas
- 4 墊圈
- ワッシャー 4個
- 와셔 4



- 4 Pan Head Self-Tapping Screws
- 4 Tornillos para madera (autoperforantes)
- 4 vis à tête cylindrique bombée autotaraudeuses
- 4 Flachkopfschneidschrauben
- 4 Parafusos de chapa autoroscantes
- 4 鍋頭自攻螺釘
- なべタッピングねじ 4本
- 팬 헤드 셀프 태핑 나사 4



- 4 Pan Head Machine Screws
- 4 Tornillos de cazoleta para metales
- 4 vis à métaux à tête cylindrique à dépouille
- 4 Flachkopfschrauben
- 4 Parafusos de rosca de máquina para chapa
- 4 鍋頭機製螺釘
- なべ子ねじ 4本
- 팬 헤드 기계 나사 4



- 1 Rest Room Door Sign
- 1 Letrero para puerta de baño
- 1 plaque pour la porte des toilettes
- 1 Wickelraumtürschild
- 1 Letreiro para a porta dos lavabos
- 1 盥洗間標記
- お手洗ドアサイン 1枚
- 화장실 문에 부착할 표지판 1



- Liners
- Fundas
- couvertures de protection jetables
- Überzüge
- fornas protectoras
- 床襯
- ライナー 枚
- 끼움쪽

Hardware Not included (for brick or masonry walls):

- 4 Expansion Shield Anchors 1/4" x 1"
- 4 Lag Screws 1/4" diameter x 1-1/4" long

Note: Socket wrench and hammer required for this hardware.



Tornillería no incluida (para paredes de ladrillo o mampostería):

- 4 Grapas de empotramiento con escudo ensanchador, 1/4 x 1 pulg. (0,63 x 2,54 cm)
- 4 Tornillos tirafondo de 1/4 pulg. (6,3 mm) de diámetro x 1,25 pulg. (31,7 mm) de largo

Nota: Para esta tornillería se necesita una llave tubular y martillo.

Matériel non inclus (pour murs en briques ou en maçonnerie):

- 4 boulons à coquilles d'expansion de 1/4 po x 1 po (6,3 mm x 25,40 mm)
- 4 tire-fonds de 1/4 po (6,3 mm) de diamètre et de 1 po 1/4 (31,7 mm) de long

Remarque: Une clé à douille et un marteau sont nécessaires.

Nicht mitgelieferte Befestigungsteile (für Ziegel- und Betonwände):

- 4 Spreizdübel 6,3 x 25,4 mm (1/4 x 1 Zoll)
- 4 Dübelschrauben 6,3 x 31,7 mm (1/4 x 1 1/4 Zoll)

Hinweis: Für diese Befestigungsteile sind ein Steckschlüssel und ein Hammer erforderlich.

Ferragens não inclu'das (para paredes de tijolo ou alvenaria):

- 4 Buchas de 6,3 e 25,4 mm (1/4 x 1 polegada)
- 4 Parafusos de rosca parcial de 6,3 mm (1/4 polegada) de diâmetro x 31,7 mm (1 1/4 polegadas) de comprimento

Nota: São necessários para estas ferragens uma chave de canhão e um martelo.

不包含以下固定件 (磚牆或混凝土牆所需)

- 4 膨脹螺釘套 1/4 x 1'
- 4 方頭螺釘 1/4" 直徑 x 1-1/4' 長

註:

以上固定件需使用套筒扳手及錘子。

付属されていない金具 (レンガ壁や石壁用)

エキスパンション・シールド・アンカー 1/4 x 1 インチ
ラグねじ 直徑 1/4" x 長さ 1-1/4 インチ 4 本

注意:

この金具にはソケットレンチおよびハンマーが必要です。

동봉되지 않은 철물기기 (벽돌담 또는 석조건축물 담)

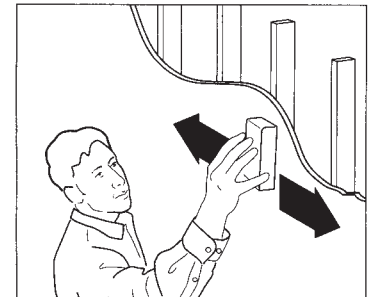
- 팽창 보호 앵커 1/4 x 1 인치짜리 4
- 직경 1/4 인치 x 길이 1 1/4인치짜리 래그 나사 4

주: 이 기기를 사용하려면 소켓 렌츠와 망치가 필요합니다.

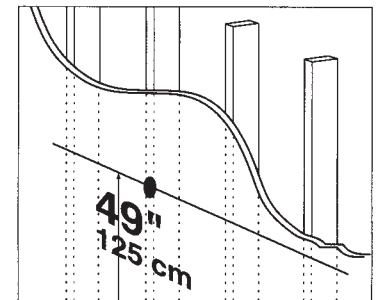
MOUNTING ON WOOD STUD WALL
MONTAJE EN PARED CON PIES DERECHOS DE MADERA
FIXATION SUR UN MUR AVEC DES MONTANT EN BOIS
BEFESTIGUNG AN WÄNDEN MIT TROCKENMAUERWERK ÜBER HOLZRAHMENKONSTRUKTION
MONTAGEM EM PAREDE COM PERNOS CAVILHAS PARA MADEIRA

在木壁撐牆上安裝
木製の間柱のある壁への設置
목재 건조 벽에 장착시키기

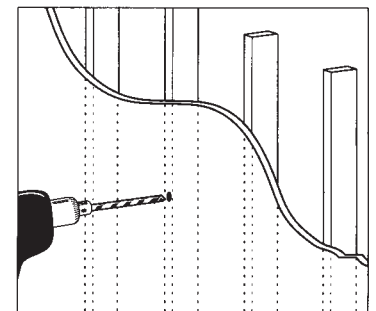
- Locate 2 adjacent studs with stud finder.
- Con el buscador electrónico, localizar 2 pies derechos adyacentes en la pared.
- Identifier l'emplacement de 2 montants adjacents avec le localisateur.
- Mit einem Pfostensensor zwei benachbarte Rahmenpfosten in der Wand finden.
- Localizar os as dois duas pernos cavilhas cont'guos cont'guos com o visor de cavilhas pernos.
- 用壁撐探查器找出相鄰的兩個木壁撐的位置。
- スタッド・ファインダを使って隣接する2ヶ所の間柱の位置を探します。
- 2개의 인접한 셋기둥을 셋기둥 탐지기로 찾아냅니다.

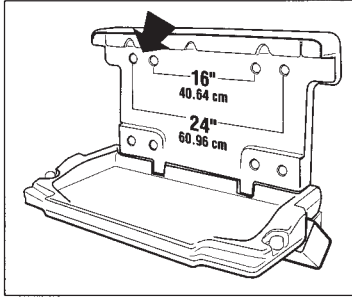


- Mark first drilling location at left stud 49" from floor.
- Marcar el primer punto de perforación en el pie derecho de la izquierda a 49 pulg. (124,4 cm) del suelo.
- Marquer à 49 po (124,4 cm) du sol le point de peréage sur le montant de gauche.
- Am linken Rahmenpfosten vom Boden 124,4 cm (49 Zoll) nach oben messen und markieren.
- Marcar o primeiro local de perfuração no perno na cavilha da esquerda a 1,24 m 49 polegadas (cerca de 49 polegadas1,24 m) do chão.
- 在左邊的壁撐上標註第一個鑽孔記號，距地面應 49" 高。
- 左側の間柱の床から 1.25 m (49 インチ) の高さに最初のドリル位置の印を付けます。
- 왼쪽 꼭대기에 있는 구멍을 사용하여 마루바닥으로부터 49인치 거리에 첫 번째드릴할 위치를 표시합니다.

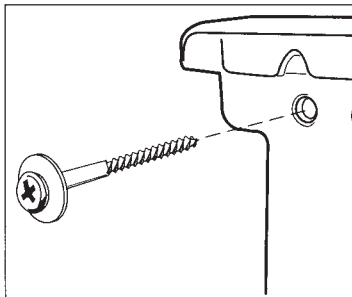


- Drill 1/8" diameter x 2-1/2" deep hole at mark.
- En el punto marcado, taladrar un agujero de 1/8 pulg. (3,17 mm) de diámetro x 2,5 pulg. (6,3 cm) de profundidad.
- Percer un trou de 1/8 po (3,17 mm) de diamètre et de 2 po 1/2 (63,5 mm) de profondeur.
- Ein mit einem 3,17 mm-Bohrer (1/8-Zoll) gebohrtes, 6,3 cm (2,5 Zoll) tiefes Loch auf der Markierung bohren.
- Brocar um furo profundo de 3,17 mm (1/8 polegadas) de diâmetro x 63 mm (2 1/2 polegadas) no local da marca.
- 在標記處鑽 1/8" 直徑 x 2-1/2" 深的孔。
- 印を付けたところに直径 1/8 インチ、深さ 6.35 cm (2-1/2 インチ) の穴をあけます。
- 표시된 곳에 직경 1/8 인치, 깊이 2 1/2 인치짜리 구멍을 뚫습니다.

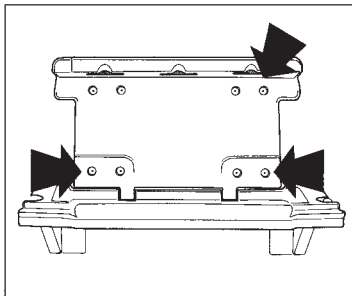




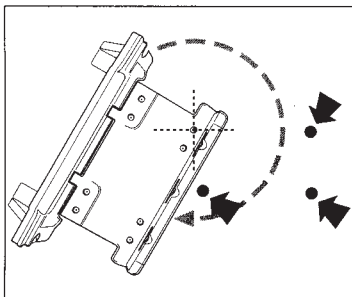
- Align appropriate top left hole of unit with 1/8" diameter hole.
- Alinear el orificio correspondiente de la parte superior izquierda de la unidad con el orificio taladrado de 1/8 pulg. (3,17 mm) de diámetro.
- Das obere, linke Loch in der Einheit mit dem 3,17 mm (1/8 Zoll) Bohrloch ausrichten.
- Aligner le trou de l'appareil correspondant avec le trou dans le mur.
- Alinhar o furo esquerdo superior da unidade com o furo de 3,17 mm (1/8 polegada)s de diámetro.
- 把產品左上角處的孔與該 1/8" 直徑的孔對齊。
- ユニット左上の適切な穴を直径 1/8 インチの穴に揃えます。
- 제품의 왼쪽 꼭대기에 있는 해당 구멍을 직경 1/8인치짜리 구멍과 정렬시킵니다.



- Insert and tighten screw with washer. Do not tighten completely.
- Insertar y enroscar el tornillo con una arandela. No apretar completamente todavía.
- Nsérer et visser la vis avec la rondelle, mais ne pas serrer complètement.
- Schraube mit U-Scheibe einführen und anziehen. Die Schraube noch nicht ganz anziehen.
- Inserir e apertar o parafuso com a anilha. Não apertar completamente.
- 擰入螺釘及墊圈。不要完全擰緊。
- ねじをワッシャーと一緒に挿し込んで軽く締めます。まだ完全には締め付けしないで下さい。
- 나사못을 집어넣어 와셔로 조이되 끝까지 조이지는 마십시오.

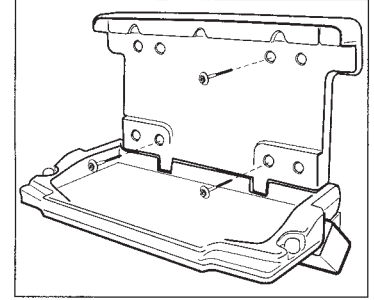


- Level unit. Mark drill locations through unit's 3 appropriate remaining holes.
- Nivelar la unidad. Marcar los puntos de perforación a través de los 3 orificios restantes de la unidad.
- Mettre l'appareil à niveau, et marquer l'emplacement des 3 autres trous à percer.
- Die Einheit mit einer Wasserwaage waagrecht ausrichten. Die Bohrstellen durch die drei entsprechenden anderen Löcher der Einheit markieren.
- Nivelar a unidade. Marcar os locais a furar para os 3 restantes furos adequados da unidade.
- 把本產品調平，然後為其他三個孔做出記號。
- ユニットの水平にします。ユニットの残りの穴のうち適切な3ヶ所を選んで、そこにドリル位置の印を付けます。
- 제품을 수평으로 놓습니다. 드릴할 위치를 제품의 나머지 3개 해당 구멍 있는 곳에 표시합니다.

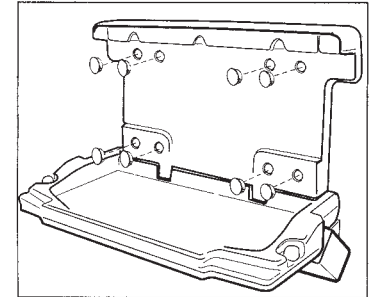


- Rotate unit out of way. Drill 3 remaining 1/8" diameter holes.
- Rotar la unidad para obtener acceso a los puntos de perforación marcados. Taladrar los tres orificios restantes.
- Tourner l'appareil de telle sorte qu'il ne gêne pas, et percer les 3 trous restants comme le premier.
- Den Wickeltisch wegschwenken. Drei weitere Löcher bohren.
- Afastar a unidade com um movimento rotativo. Fazer os 3 furos restantes.
- 把產品轉開，鑽出這三個孔。
- ユニットの位置をずらします。3ヶ所の位置に穴をあけます。
- 제품을 돌려 비켜 놓고 나머지 3개의 구멍을 뚫습니다.

- Reposition unit. Insert 3 remaining screws with washers. Tighten all 4 screws securely.
- Volver a colocar la unidad en su lugar. Insertar los tres tornillos restantes con arandelas. Apretar firmemente los cuatro tornillos.
- Remettre l'appareil en place et visser les trois vis avec les rondelles dans leur emplacement respectif. Bien serrer les 4 vis.
- Die Einheit zurücksetzen. Die übrigen drei Schrauben mit U-Scheiben einführen. Alle 4 Schrauben fest anziehen.
- Reposicionar a unidade. Inserir os 3 parafusos restantes com as anilhas. Apertar muito bem os 4 parafusos.
- 將產品恢復到原來位置。裝好螺釘及墊圈，把四個螺釘全部擰緊。
- ユニットの位置を合わせます。残りの3本のねじをワッシャーと一緒に挿し込みます。4本のねじ全てをしっかりと締め付けます。
- 제품을 다시 제자리로 돌려놓습니다. 나머지 3개 나사를 와셔로 끼웁니다. 4개의 나사를 모두 안전하게 조여줍니다.



- Place screw caps at all 8 mounting locations.
- Colocar tapones de rosca en los 8 puntos de montaje.
- Placer les capuchons sur les 8 emplacements de fixation.
- Schraubkappen auf alle 8 Montagestellen aufsetzen.
- Colocar os tampões roscados nos oito locais de montagem.
- 把螺釘護帽套到全部八個螺釘位置上。
- ねじキャップを8ヶ所の取付け位置全てに取付けます。
- 나사 뚜껑을 장착 위치 8군데에 모두 채워넣습니다.



MOUNTING ON METAL STUD WALL

MONTAJE EN PARED CON PIES DERECHOS DE METAL

FIXATION SUR UN MUR AVEC DES MONTANTS EN METAL

BEFESTIGUNG AN WÄNDEN MIT TROCKENMAUERWERK ÜBER METALLRAHMENKONSTRUKTION

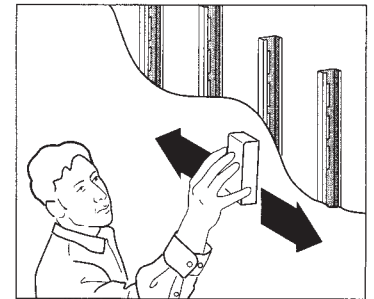
MONTAGEM EM PAREDE COM PERNOS CAVILHAS PARA METAL

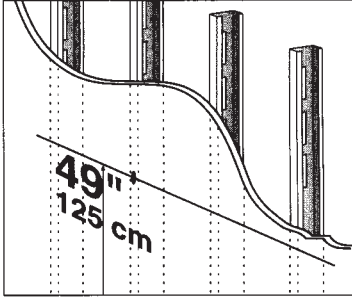
在金屬壁撐牆上安裝

金屬製の間柱のある壁への設置

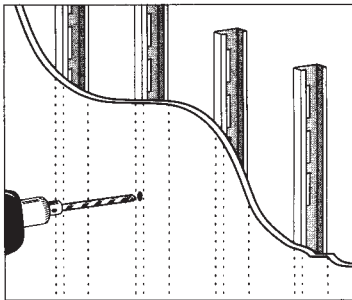
금속 벽에 장착시키기

- Locate 2 adjacent studs with stud finder.
- Con el buscador electrónico, localizar 2 pies derechos adyacentes en la pared.
- Identifier l'emplacement de 2 montants adjacents avec le localisateur.
- Mit einem Pfostensensor zwei benachbarte Rahmenpfosten in der Wand finden.
- Localizar os dois pernos cont'guos as duas cavilhas cont'guas com o visor de pernos cavilhas.
- 用壁撐探查器找出相鄰的兩個金屬壁撐位置。
- スタッド・ファインダを使って隣接する2ヶ所の間柱の位置を探します。
- 2개의 인접한 셋기둥을 셋기둥 탐지기로 찾아냅니다

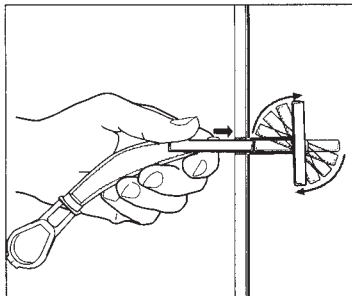




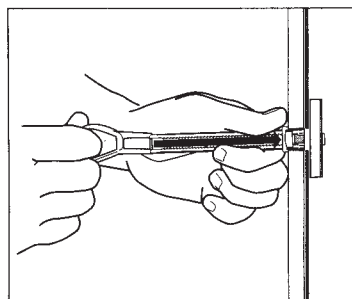
- Mark first drilling location at left stud 49" from floor.
- Marcar el primer punto de perforación en el pie derecho de la izquierda a 49 pulg. (124,4 cm) del suelo.
- Marquer à 49 po (124,4 cm) du sol le point de peréage sur le montant de gauche.
- Am linken Rahmenpfosten vom Boden 124,4 cm (49 Zoll) nach oben messen und markieren.
- Marcar o primeiro local de perfuração no perno na cavilha da esquerda a 1,24 m 49 polegadas (cerca de 49 polegadas, 1,24 m) do chão.
- 在左邊的壁撐上標註第一個鑽孔記號，距地面應 49" 高。
- 左側の間柱の床から 1.25 m (49 インチ) の高さに最初のドリル位置の印を付けます。
- 왼쪽 꼭대기에 있는 구멍을 사용하여 마루바닥으로부터 49인치 거리에 첫 번째드릴할 위치를 표시합니다.



- Drill 1/2" diameter hole through metal stud at mark.
- Taladrar un orificio de 1/2 pulg. (12,7 mm) en el pie derecho de metal.
- Percer un trou de 1/2 po (12,7 mm) de diamètre et de 2 1/2 po (63,5 mm) de profondeur.
- Ein 12,7 mm (1/2 Zoll) Loch auf der Markierung in den Metallrahmen bohren.
- Brocar um furo de 12,7 mm (1/2 polegada) de diâmetro através do perno da cavilha para metal no local da marca.
- 在標記處鑽 1/2" 直徑的孔，穿透金屬壁撐。
- 印を付けたところに直径 1/2 インチの穴を金属製間柱に貫通させます。
- 표시된 곳에 금속 벽을 뚫어 직경 1/2인치짜리 구멍을 만듭니다.

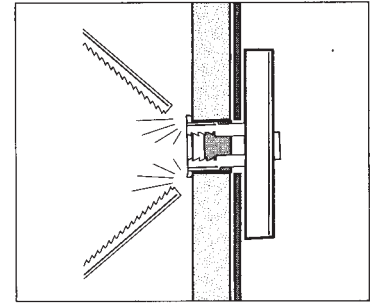


- Insert toggle into hole.
- Insertar un codillo en el orificio.
- Insérer une coquille à expansion en plastique.
- Die Knebelklemme in das Loch einführen.
- Inserir o cavião no furo
- 把套圈插入孔中。
- トグルを穴に挿し込みます。
- 토글을 구멍 안으로 넣습니다.

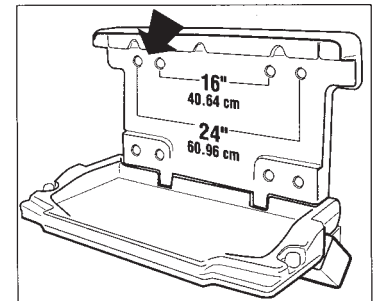


- Pull plastic ring and push plastic cap to wall.
- Sacar el anillo de plástico y empujar el tapón de plástico contra la pared.
- Tirer sur la rondelle et maintenir le capuchon contre le mur.
- Den Kunststoffring ziehen und die Kunststoffkappe zur Wand drücken.
- Puxar o anel de plástico e empurrar o tampão de plástico para a parede.
- 拉拔塑料環，然後把塑料罩頂入牆內。
- プラスチックのリングを引き出し、プラスチックのキャップを壁に押し込みます。
- 플라스틱 고리를 잡아당기고 플라스틱 뚜껑을 벽으로 밀니다.

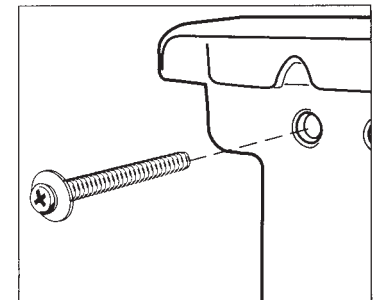
- Snap off plastic straps.
- Desprender las tiras de plástico.
- Couper les brides en plastique.
- Die Kunststoffbänder abschneiden.
- Puxar as tiras de plástico para fora.
- 將塑料條拉斷。
- プラスチックのストラップをパチンと外します。
- 플라스틱 띠를 뜯어냅니다.



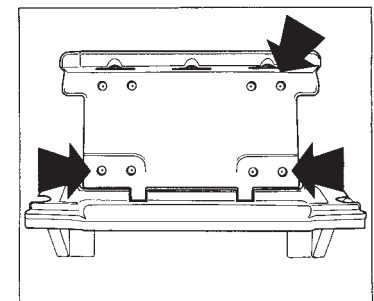
- Align appropriate top left hole of unit with 1/2" diameter hole.
- Alinear el orificio correspondiente de la parte superior izquierda de la unidad con el orificio de 1/2 pulg. (12,7 mm).
- Aligner le trou supérieur gauche de l'appareil avec le trou dans le mur d'un diamètre de 1/2 po (12,7 mm).
- Das entsprechende obere, linke Loch in der Einheit mit dem 12,7 mm (1/2 Zoll) Bohrloch ausrichten.
- Alinhar o furo superior esquerdo apropriado da unidade com o furo de 12,7 mm (1/2 polegada) de diâmetro.
- 把產品左上角處的孔與該 1/2" 直徑的孔對齊。
- ユニット左上の適切な穴を直径 1/2 インチの穴に揃えます。
- 제품의 왼쪽 꼭대기에 있는 해당 구멍과 직경 1/2 인치짜리 구멍을 정렬시킵니다.

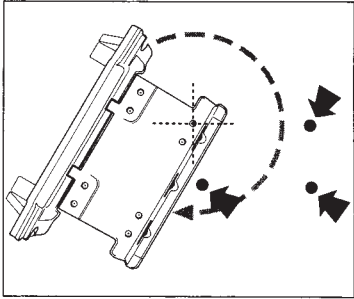


- Insert and tighten machine screw. Do not tighten completely.
- Insertar y apretar un tornillo para metal. No apretar completamente todavía.
- Insérer et visser la vis à métal, mais ne pas serrer complètement.
- Metallschraube einführen und anziehen. Die Schraube noch nicht ganz anziehen.
- Inserir e apertar o parafuso de máquina. Não apertar completamente.
- 擰入機製螺釘，不要完全擰緊。
- 子ねじを挿し込んで軽く締めます。まだ完全には締め付けないで下さい。
- 기계 나사를 집어넣어 조여 주되 끝까지 조이지 마십시오.

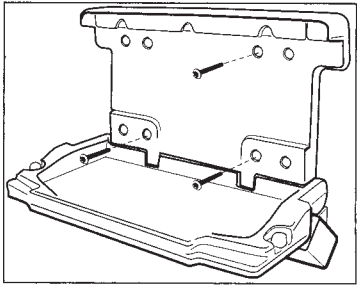


- Level unit. Mark drill locations through unit's 3 appropriate remaining holes.
- Nivelar la unidad. Marcar los puntos de perforación a través de los 3 orificios restantes de la unidad.
- Mettre l'appareil à niveau, et marquer l'emplacement des 3 autres trous à percer.
- Die Einheit mit einer Wasserwaage waagrecht ausrichten. Die Bohrstellen durch die drei entsprechenden anderen Löcher der Einheit markieren.
- Nivelar a unidade. Marcar os locais a furar para os restantes 3 furos adequados da unidade.
- 把本產品調平，然後為其他三個孔做出記號。
- ユニットの水平にします。ユニットの残りの穴のうち適切な3ヶ所を選んで、そこにドリル位置の印を付けます。
- 제품을 수평으로 놓습니다. 드릴할 위치를 제품의 나머지 3개 해당 구멍 있는 곳에 표시합니다.

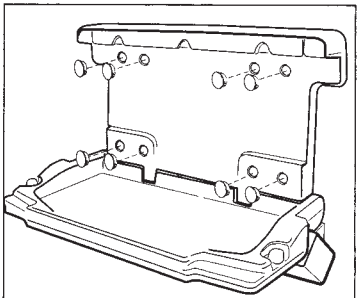




- Rotate unit out of way. Drill 3 remaining 1/2" diameter holes. Insert toggles.
- Rotar la unidad para obtener acceso a los puntos de perforación marcados. Taladrar los tres orificios restantes de 1/2 pulg. (12,7 mm). Insertar los codillos.
- Tourner l'appareil de telle sorte qu'il ne gêne pas, et percer les 3 trous restants comme le premier.
- Den Wickeltisch wegschwenken. Drei weitere 12,7 mm (1/2 Zoll) Löcher bohren. Knebelklemmen einführen.
- Afastar a unidade com um movimento rotativo. Fazer os 3 furos restantes com 12,7 mm (1/2 polegada) de diâmetro. Inserir os cavirões.
- 把產品轉開，鑽出這三個 1/2" 直徑的孔，放入套圈。
- ユニットの位置をずらします。3ヶ所の位置に直径 1/2 インチの穴をあけます。ドリルを挿し込みます。
- 제품을 돌려 비켜 놓고 나머지 3개의 구멍을 직경 1/2 인치로 뚫습니다. 토글을 집어넣습니다.



- Reposition unit. Insert 3 remaining screws with washers. Tighten all 4 screws securely.
- Volver a colocar la unidad en su lugar. Insertar los tres tornillos restantes con arandelas. Apretar firmemente los cuatro tornillos.
- Insérer une coquille à expansion dans chaque trou. Remettre l'appareil en place et visser les 3 vis à métal dans leur emplacement respectif. Bien serrer les 4 vis.
- Die Einheit zurücksetzen. Die übrigen drei Schrauben mit U-Scheiben einführen. Alle 4 Schrauben fest anziehen.
- Reposicionar a unidade. Inserir os 3 parafusos restantes com as anilhas. Apertar muito bem os 4 parafusos.
- 將產品恢復到原來位置。裝好螺釘及墊圈，把四個螺釘全部擰緊。
- ユニットの位置を合わせます。残りの3本のねじをワッシャーと一緒に挿し込みます。4本のねじ全てをしっかりと締め付けます。
- 제품을 다시 제자리로 돌려놓습니다. 나머지 3개 나사를 와셔로 끼웁니다. 4개의 나사를 모두 안전하게 조여줍니다.

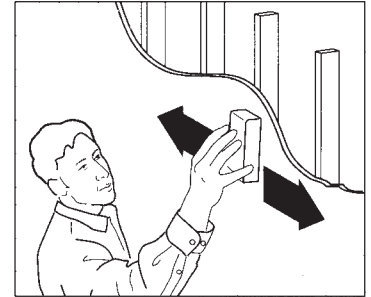


- Place screws caps at all 8 mounting locations.
- Colocar tapones de rosca en los 8 puntos de montaje.
- Placer les capuchons sur les 8 emplacements de fixation.
- Schraubkappen auf alle 8 Montagestellen aufsetzen.
- Colocar os tampões roscados nos oito locais de montagem.
- 把螺釘護帽套到全部八個螺釘位置上。
- ねじキャップを8ヶ所の取付け位置全てに取付けます。
- 나사 뚜껑을 장착 위치 8군데에 모두 채워놓습니다.

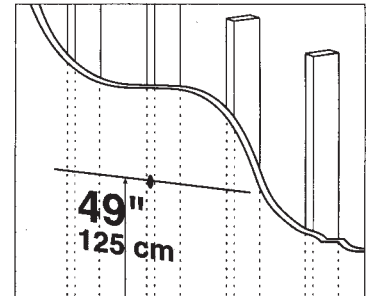
MOUNTING ON CERAMIC TILE OVER WOOD STUDS
MONTAJE EN AZULEJOS DE CERÁMICA SOBRE MADERA
FIXATION SUR UN MUR EN CARRELAGE AVEC DES MONTANTS EN BOIS
MONTAGE AN WÄNDEN MIT KERAMIKFLIESEN ÜBER HOLZRAHMENPFOSTEN
MONTAGEM EM AZULEJOS SOBRE MADEIRA

在瓷磚面木牆上安裝
セラミックタイル貼りの木製壁への設置
목재 위에 요업 타일을 입힌 벽에 장착시키기

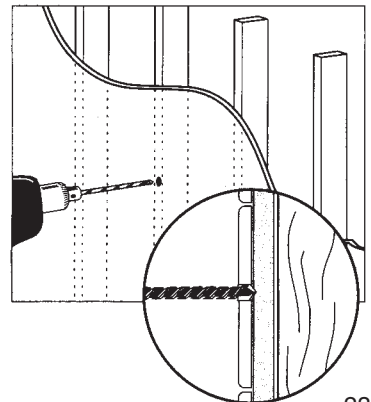
- Locate 2 adjacent studs with stud finder.
- Con el buscador electrónico, localizar 2 pies derechos adyacentes en la pared.
- Identifier l'emplacement de 2 montants adjacents avec le localisateur.
- Mit einem Pfostensensor zwei benachbarte Rahmenpfosten in der Wand finden.
- Localizar os dois pernos cont'guos as duas cavilhas cont'guas com o visor de pernos cavilhas.
- 用壁探査器找出相鄰的兩個壁撐的位置。
- スタッド・ファインダを使って隣接する2ヶ所の間柱の位置を探します。
- 2개의 인접한 셋기둥을 셋기둥 탐지기로 찾아냅니다.

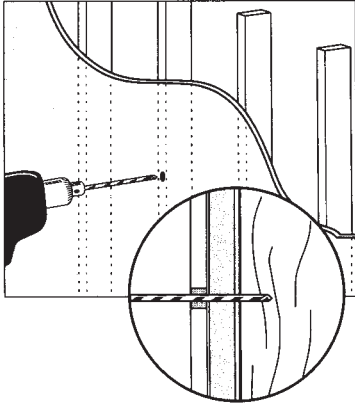


- Mark first drilling location at left stud 49" from floor.
- Marcar el primer punto de perforación en el pie derecho de la izquierda a 49 pulg. (124,4 cm) del suelo.
- Marquer à 49 po (124,4 cm) du sol le point de peréage sur le montant de gauche.
- Am linken Rahmenpfosten vom Boden 124,4 cm (49 Zoll) nach oben messen und markieren.
- Marcar o primeiro local de perfuração no perno na cavilha da esquerda a 1,24 m 49 polegadas (cerca de 49 polegadas 1,24 m) do chão.
- 在左邊的壁撐上標註第一個鑽孔記號，距地面應 49" 高。
- 左側の間柱の床から 1.25 m (49 インチ) の高さに最初のドリル位置の印を付けます。
- 왼쪽 꼭대기에 있는 구멍을 사용하여 마루바닥으로부터 49인치 거리에 첫 번째드릴할 위치를 표시합니다.

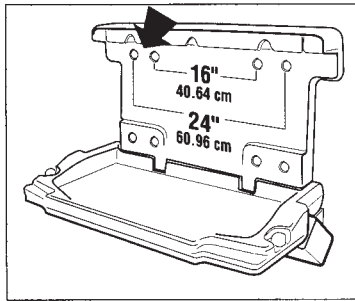


- With a masonry bit, drill 9/16" diameter hole through the tile only.
- Con una broca de mampostería, taladrar un orificio de 9/16 pulg. (14,3 mm) a través del azulejo solamente.
- Percer à l'aide d'une mèche à maçonnerie de 9/16 po (14,3 mm) de diamètre un trou à travers les carreaux uniquement.
- Mit einem Mauerbohrer ein 14,3 mm (9/16 Zoll) großes Loch nur durch die Fliese bohren.
- Com uma broca de alvenaria, brocar um furo de 14,3 mm (9/16 polegada)s de diâmetro, unicamente através dos azulejos.
- 用混凝土鑽頭在標記處鑽 9/16" 直徑的孔，穿透瓷磚即可。
- 石材用のビットを使って、タイルにのみ直径 9/16インチの穴をあけます。
- 석수용 드릴 비트를 사용하여 타일에만 직경 9/16인치짜리 구멍을 뚫습니다.

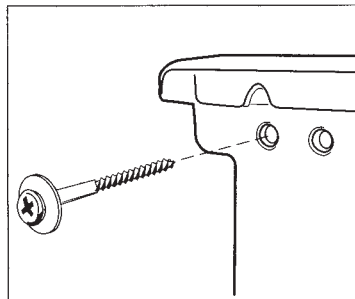




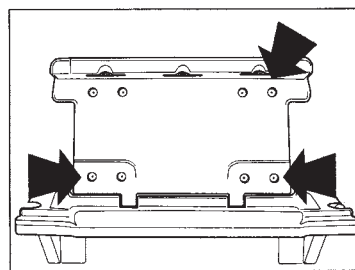
- Drill 1/8" diameter x 2-1/2" deep hole into stud.
- Taladrar un orificio de 1/8 pulg. (3,17 mm) de diámetro x 2,5 pulg. (6,3 cm) de profundidad en el pie derecho.
- Finir de percer le trou avec une mèche de 1/8 po (3,17 mm) de diamètre x 2 1/2 po (63,50 mm) de profondeur dans le montant.
- Ein 3,17 mm x 6,3 cm (1/8 x 2,5 Zoll) tiefes Loch in den Rahmenpfosten bohren.
- Brocar um furo profundo de 3,17 mm (1/8 polegada)s de diâmetro x 63 mm (2 1/2 polegadas) para o interior do perno da cavilha.
- 再繼續鑽 1/8" 直徑 x 2-1/2" 深的孔，穿入壁撐。
- 間柱に直徑 1/8 インチ、深さ 6.35 cm (2-1/2 インチ) の穴をあけます。
- 직경 1/8인치, 깊이 2 1/2인치짜리 구멍을 뚫습니다.



- Align appropriate top left hole of unit with 5/16" diameter hole.
- Alinear el orificio correspondiente de la izquierda de la unidad con el orificio de 5/16 pulg. (7,9 mm).
- Aligner le trou supérieur gauche de l'appareil avec le trou dans le mur.
- Das obere, linke Loch in der Einheit mit dem 3,17 mm (5/16 Zoll) Bohrloch ausrichten.
- Alinhar o devida furo esquerdo superior da unidade com o furo de 7,9 mm (5/16 polegada)s de diâmetro.
- 把產品左上角處的孔與該 5/16" 直徑的孔對齊。
- ユニット左上の適切な穴を直徑 5/16 インチの穴に揃えます。
- 제품의 왼쪽 꼭대기에 있는 해당 구멍과 5/16인치짜리 구멍을 정렬시킵니다.

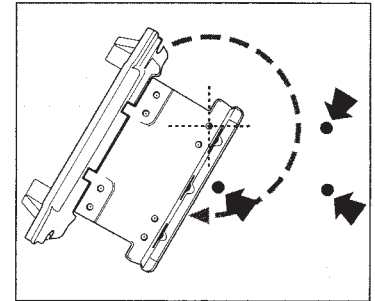


- Insert and tighten screw with washer. Do not tighten completely.
- Insertar y enroscar el tornillo con una arandela. No apretar completamente todavía.
- Insérer et visser la vis avec la rondelle, mais ne pas serrer complètement.
- Schraube mit U-Scheibe einführen und anziehen. Die Schraube noch nicht ganz anziehen.
- Inserir e apertar o parafuso com a anilha. Não apertar completamente.
- 擰入螺釘及墊圈。不要完全擰緊。
- ねじをワッシャーと一緒に挿し込んで軽く締めます。まだ完全には締め付けしないで下さい。
- 나사못을 집어넣고 와셔로 조이되 끝까지 조이지 마십시오.

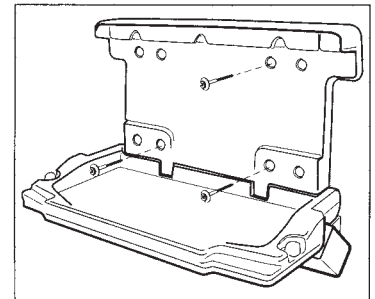


- Level unit. Mark drill locations through unit's 3 appropriate remaining holes.
- Nivelar la unidad. Marcar los puntos de perforación a través de los 3 orificios restantes de la unidad.
- Mettre l'appareil à niveau, et marquer l'emplacement des 3 autres trous à percer.
- Die Einheit mit einer Wasserwaage waagrecht ausrichten. Die Bohrstellen durch die drei entsprechenden anderen Löcher der Einheit markieren.
- Nivelar a unidade. Marcar os locais a furar para os 3 restantes furos adequados da unidade.
- 把本產品調平，然後為其他三個孔做出記號。
- ユニットの水平にします。ユニットの残りの穴のうち適切な3ヶ所を選んで、そこにドリル位置の印を付けます。
- 제품을 수평으로 놓습니다. 드릴할 위치를 제품의 나머지 3개 해당 구멍 있는 곳에 표시합니다.

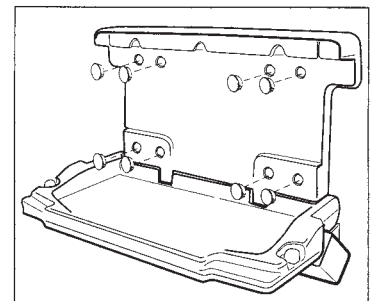
- Rotate unit out of way. Drill remaining 1/2" and 1/8" diameter holes.
- Rotar la unidad para obtener acceso a los puntos de perforación marcados. Taladrar los tres orificios restantes de 1/2 pulg. (12,7 mm).
- Tourner l'appareil de telle sorte qu'il ne gêne pas, et percer les 3 trous restants comme le premier.
- Den Wickeltisch wegschwenken. Drei weitere 12,7 mm (1/2 Zoll) Löcher bohren.
- Afastar a unidade com um movimento rotativo. Fazer os 3 furos restantes com 12,7 mm (1/2 polegada) de diâmetro
- 把產品轉開，鑽出這三個 1/2" 直徑的孔。
- ユニットの位置をずらします。3ヶ所の位置に直径 1/2 インチの穴をあけます。
- 제품을 돌려 비켜 놓고 나머지 3개의 구멍을 직경 1/2 인치로 뚫습니다.



- Reposition unit. Insert 3 remaining screws with washers. Tighten all 4 screws securely.
- Volver a colocar la unidad en su lugar. Insertar los tres tornillos restantes con arandelas. Apretar firmemente los cuatro tornillos.
- Remettre l'appareil en place et visser les 3 vis avec la rondelle dans leur emplacement respectif. Bien serrer les 4 vis.
- Die Einheit zurücksetzen. Die übrigen drei Schrauben mit U-Scheiben einführen. Alle 4 Schrauben fest anziehen.
- Reposicionar a unidade. Inserir os 3 parafusos restantes com as anilhas. Apertar muito bem os 4 parafusos.
- 將產品恢復到原來位置。裝好螺釘及墊圈，把四個螺釘全部擰緊。
- ユニットの位置を合わせます。残りの3本のねじをワッシャーと一緒に挿し込みます。4本のねじ全てをしっかりと締め付けます。
- 제품을 다시 제자리로 돌려놓습니다. 나머지 3개 나사를 와셔로 끼웁니다. 4개의 나사를 모두 안전하게 조여줍니다.



- Place screw caps at all 8 mounting locations.
- Colocar tapones de rosca en los 8 puntos de montaje.
- Placer les capuchons sur les 8 emplacements de fixation.
- Schraubkappen auf alle 8 Montagestellen aufsetzen.
- Colocar os tampões roscados nos oito locais de montagem.
- 把螺釘護帽套到全部八個螺釘位置上。
- ねじキャップを8ヶ所の取付け位置全てに取付けます。
- 나사 뚜껑을 장착 위치 8군데에 모두 채워놓습니다.

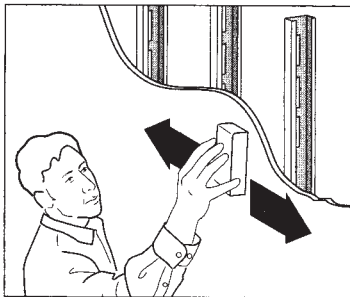


MOUNTING ON CERAMIC TILE OVER METAL STUDS
MONTAJE EN AZULEJOS DE CERÁMICA SOBRE PIES DERECHOS DE METAL
FIXATION SUR UN MUR EN CARRELAGE AVEC DES MONTANTS EN METAL
BEFESTIGUNG AN WÄNDEN MIT KERAMIKFLIESEN ÜBER METALLRAHMENPFOSTEN
MONTAGEM EM AZULEJOS SOBRE PERNOS CAVILHAS DE METAL

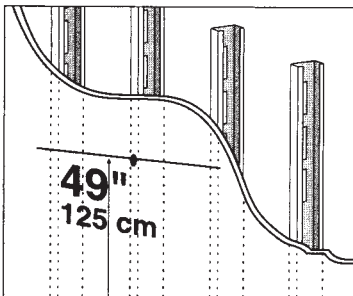
在瓷磚面金屬壁撐牆上安裝

セラミックタイル貼りの金属製間柱のある壁への設置

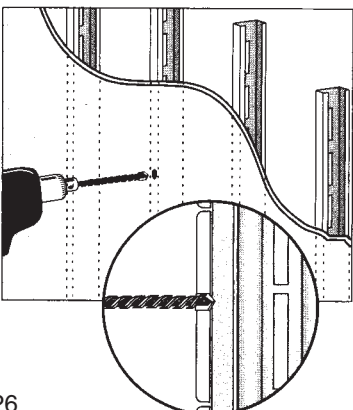
금속판 위로 요업 타일을 입힌 벽에 장착시키기



- Locate 2 adjacent studs with stud finder.
- Con el buscador electrónico, localizar 2 pies derechos adyacentes en la pared.
- Identifier l'emplacement de 2 montants adjacents avec le localisateur.
- Mit einem Pfostensensor zwei benachbarte Rahmenpfosten in der Wand finden.
- Localizar os dois pernos cont'guos as duas cavilhas cont'guas com o visor de pernos cavilhas.
- 用壁撐探查器找出相鄰的兩個壁撐位置。
- スタッド・ファインダを使って隣接する2ヶ所の間柱の位置を探します。
- 2개의 인접한 셋기둥을 셋기둥 탐지기로 찾아냅니다.

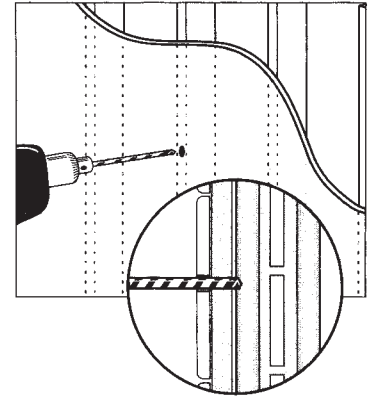


- Mark first drilling location at left stud 49" from floor.
- Marcar el primer punto de perforación en el pie derecho de la izquierda a 49 pulg. (124,4 cm) del suelo.
- Marquer à 49 po (124,4 cm) du sol le point de peréage sur le montant de gauche.
- Am linken Rahmenpfosten vom Boden 124,4 cm (49 Zoll) nach oben messen und markieren.
- Marcar o primeiro local de perfuração no perno na cavilha da esquerda a 1,24 m 49 polegadas (cerca de 49 polegadas, 1,24 m) do chão.
- 在左邊的壁撐上標註第一個鑽孔記號，距地面應 49" 高。
- 左側の間柱の床から 1.25 m (49 インチ) の高さに最初のドリル位置の印を付けます。
- 왼쪽 꼭대기에 있는 구멍을 사용하여 마루바닥으로부터 49인치 거리에 첫 번째드릴할 위치를 표시합니다.

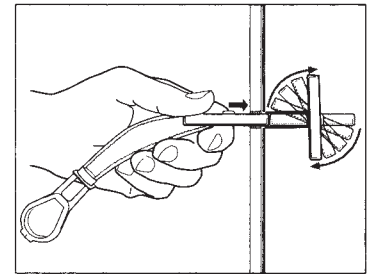


- With a masonry bit, drill 9/16" diameter hole into the tile only.
- Con una broca de mampostería, taladrar un orificio de 9/16 pulg. (14,3 mm) a través del azulejo solamente.
- Percer à l'aide d'une mèche à maçonnerie de 9/16 po (14,3 mm) de diamètre un trou à travers les carreaux uniquement.
- Mit einem Mauerbohrer ein 14,3 mm (9/16 Zoll) Loch nur durch die Fliese bohren.
- Com uma broca de alvenaria, brocar um furo de 14,3 mm (9/16 polegada) de diâmetro, para o interior do azulejo.
- 用混凝土鑽頭在標記處鑽 9/16" 直徑的孔，穿透瓷磚即可。
- 石材用のビットを使って、タイルにのみ直径 9/16 インチの穴をあけます。
- 석수용 드릴 비트를 사용하여 타일에만 직경 9/16 인치짜리 구멍을 뚫습니다.

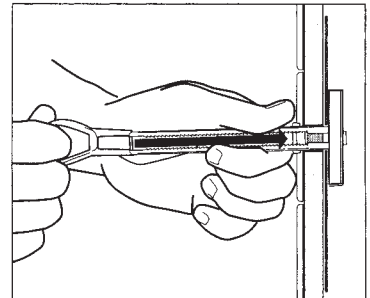
- With a metal bit, drill 1/2" diameter hole through metal stud.
- Con una broca para metal, taladrar un orificio de 1/2 pulg. (12,7 mm) a través del pie derecho de metal.
- Finir de percer le trou à l'aide d'une mèche à métal de 1/2 po (13 mm) de diamètre dans le montant.
- Mit einem Metallbohrer ein 12,7 mm (1/2 Zoll) Loch in den Metallrahmenpfosten bohren.
- Com uma broca de metal, brocar um furo de 12,7 mm (1/2 polegada) de diâmetro através do perno da cavilha para metal.
- 再用金屬鑽頭繼續鑽 1/2" 直徑的孔，穿透金屬壁撐。
- 金屬用のビットを使って、直径 1/2 インチの穴を間柱に貫通させます。
- 금속용 비트를 사용하여 금속판을 뚫고 직경 1/2 인치짜리 구멍을 만듭니다.



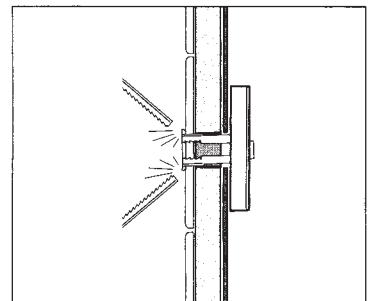
- Insert toggle into hole.
- Insertar el codillo en el orificio.
- Insérer une coquille à expansion en plastique.
- Knebelklemme in das Loch einführen.
- Inserir o cavião no furo.
- 把套圈插入孔中。
- トグルを穴に挿し込みます。
- 토글을 구멍에 삽입시킵니다.

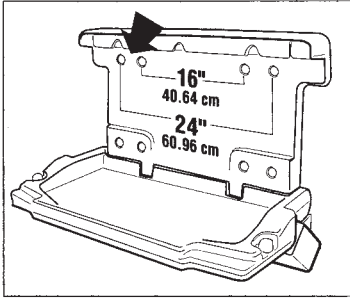


- Pull plastic ring and push plastic cap to tile wall.
- Sacar el anillo de plástico y empujar el tapón de plástico contra la pared de azulejos.
- Tirer sur la rondelle et maintenir le capuchon contre le mur.
- Den Kunststoffring ziehen und die Kunststoffkappe zur Wand drücken.
- Puxar o anel de plástico e empurrar o tampão de plástico para a parede de azulejos.
- 拉拔塑料環，然後把塑料罩頂入牆內。
- プラスチックのリングを引き出し、プラスチックのキャップをタイル壁に押し込みます。
- 플라스틱 고리를 잡아당기고 플라스틱 뚜껑을 타일 벽으로 밀니다.

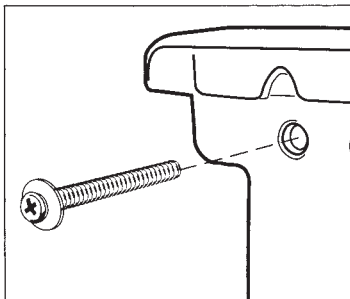


- Snap off plastic straps.
- Desprender las tiras de plástico.
- Couper les brides en plastique.
- Die Kunststoffbänder abschneiden.
- Puxar as tiras de plástico para fora.
- 將塑料條拉斷。
- 플라스틱의 스트랩을 파친과 외시킵니다.
- 플라스틱 띠를 떼어냅니다.

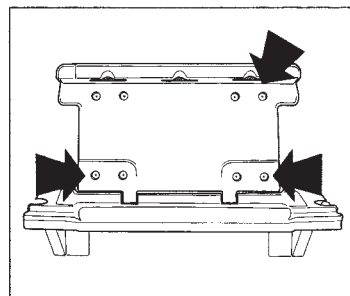




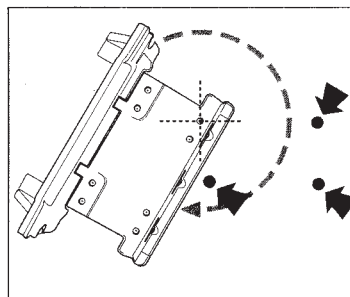
- Align appropriate top left hole of unit with 9/16" diameter hole.
- Alinear el orificio correspondiente de la izquierda de la unidad con el orificio de 9/16 pulg. (14,3 mm).
- Aligner le trou correspondant de l'appareil avec le trou dans le mur.
- Das entsprechende obere, linke Loch in der Einheit mit dem 14,3 mm (9/16 Zoll) Bohrloch ausrichten.
- Alinhar o furo superior esquerdo apropriado da unidade com o furo de 14,3 mm (9/16 polegada) de diâmetro.
- 把產品左上角處的孔與該 9/16" 直徑的孔對齊。
- ユニット左上の適切な穴を直径 9/16インチの穴に揃えます。
- 제품의 왼쪽 꼭대기에 있는 해당 구멍과 직경 9/16인치짜리 구멍을 정렬시킵니다.



- Insert and tighten machine screw. Do not tighten completely.
- Insertar y apretar un tornillo para metal. No apretar completamente todavía.
- Insérer une vis à métal, mais ne pas serrer complètement.
- Metallschraube einführen und anziehen. Die Schraube noch nicht ganz anziehen.
- Inserir e apertar o parafuso de máquina. Não apertar completamente.
- 擰入機製螺釘，不要完全擰緊。
- 子ねじを挿し込んで軽く締めます。まだ完全には締め付けしないで下さい。
- 기계 나사못을 집어넣고 조이되 끝까지 조이지 마십시오.

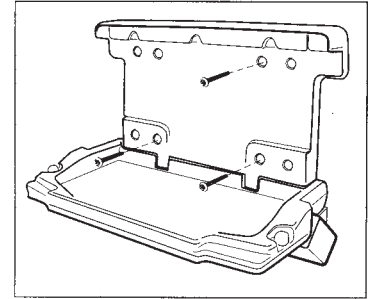


- Level unit. Mark drill locations through unit's 3 appropriate remaining holes.
- Nivelar la unidad. Marcar los puntos de perforación a través de los 3 orificios restantes de la unidad.
- Mettre l'appareil à niveau, et marquer l'emplacement des 3 autres trous à percer.
- Die Einheit mit einer Wasserwaage waagrecht ausrichten. Die Bohrstellen durch die drei entsprechenden anderen Löcher der Einheit markieren.
- Nivelar a unidade. Marcar os locais a furar para os restantes 3 furos adequados da unidade.
- 把本產品調平，然後為其他三個孔做出記號。
- ユニットの水平にします。ユニットの残りの穴のうち適切な3ヶ所を選んで、そこにドリル位置の印を付けます。
- 제품을 수평으로 놓습니다. 드릴할 위치를 제품의 나머지 3개 해당 구멍 있는 곳에 표시합니다.

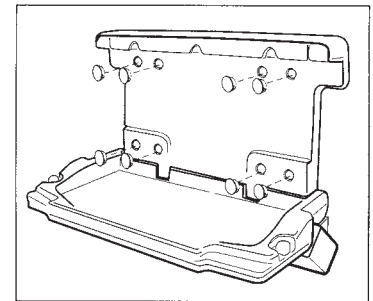


- Rotate unit out of way. Drill remaining 1/2" and 9/16" diameter holes. Insert toggles.
- Rotar la unidad para obtener acceso a los puntos de perforación marcados. Taladrar los tres orificios restantes de 1/2 pulg. (12,7 mm). Insertar los codillos.
- Tourner l'appareil de telle sorte qu'il ne gêne pas, et percer les 3 trous restants comme le premier. Insérer une coquille à expansion dans chaque trou.
- Den Wickeltisch wegschwenken. Drei weitere 12,7 mm (1/2 Zoll) Löcher bohren. Knebelklemmen einführen.
- Afastar a unidade com um movimento rotativo. Fazer os 3 furos restantes com 1/2 polegada de diâmetro. Inserir os caviões.
- 把產品轉開，鑽出這三個 1/2" 直徑的孔，放入套圈。
- ユニットの位置をずらします。3ヶ所の位置に直径 1/2インチの穴をあけます。トグルを挿し込みます。
- 제품을 돌려 비켜 놓고 나머지 3개의 구멍을 직경 1/2 인치로 뚫습니다. 토글 을 집어넣습니다.

- Reposition unit. Insert 3 remaining screws with washers. Tighten all 4 screws securely.
- Volver a colocar la unidad en su lugar. Insertar los tres tornillos restantes con arandelas. Apretar firmemente los cuatro tornillos.
- Remettre l'appareil en place et visser les trois vis à métal dans leur emplacement respectif. Bien serrer les 4 vis.
- Die Einheit zurücksetzen. Die übrigen drei Schrauben mit U-Scheiben einführen. Alle 4 Schrauben fest anziehen.
- Reposicionar a unidade. Inserir os 3 parafusos restantes com as anilhas. Apertar muito bem os 4 parafusos.
- 將產品恢復到原來位置。裝好螺釘及墊圈，把四個螺釘全部擰緊。
- ユニットの位置を合わせます。残りの3本のねじをワッシャーと一緒に挿し込みます。4本のねじ全てをしっかりと締め付けます。
- 제품을 다시 제자리로 돌려놓습니다. 나머지 3개 나사를 와셔로 끼웁니다. 4개의 나사를 모두 안전하게 조여줍니다.



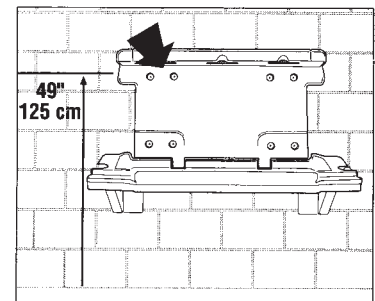
- Place screw caps at all 8 mounting locations.
- Colocar tapones de rosca en los 8 puntos de montaje.
- Placer les capuchons sur les 8 emplacements de fixation.
- Schraubkappen auf alle 4 Montagestellen aufsetzen.
- Colocar os tampões roscados nos oito locais de montagem.
- 把螺釘護帽套到全部八個螺釘位置上。
- ねじキャップを8ヶ所の取付け位置全てに取付けます。
- 나사 뚜껑을 장착 위치 8군데에 모두 채워놓습니다.

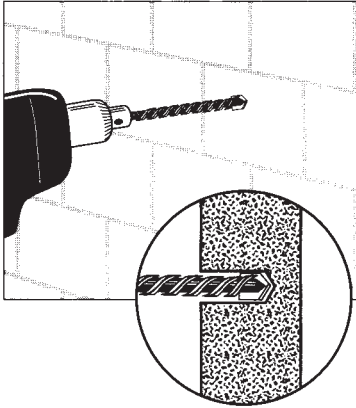


MOUNTING ON CONCRETE, BRICK, MASONRY WALL
MONTAJE EN PARED DE HORMIGÓN, LADRILLO O MAMPOSTERÍA
FIXATION SUR MUR EN BETON, BRIQUES OU PIERRES
BEFESTIGUNG AN BETON-, ZIEGEL- ODER ANDEREN GEMAUERTEN WÄNDEN
MONTAGEM SOBRE UMA PAREDE DE CIMENTO, TIJOLO OU ALVENARIA

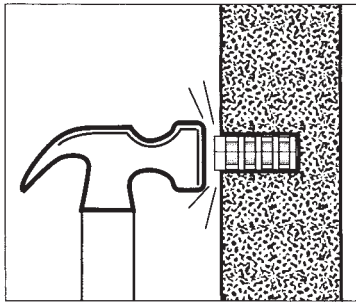
在混凝土牆、磚牆或石砌牆上安裝
 コンクリート壁、レンガ壁、石壁への設置
 콘크리트, 벽돌담 또는 석조건축물에 장착시키기

- Using a top left hole, mark first drilling hole 49" from floor.
- A través de un orificio superior izquierdo, marcar el primer punto de perforación en el pie derecho de la izquierda a 49 pulg. (124,4 cm) del suelo.
- Marquer l'emplacement du trou supérieur gauche sur le mur à 49 po (124,46 cm) du sol.
- Anhand eines oberen linken Lochs das erste Bohrloch am linken Rahmenpfosten 124,4 cm (49 Zoll) vom Boden markieren.
- Usando o furo superior esquerdo, marcar o primeiro local de perfuração a 1,24 m (cerca de 49 polegadas) 49 polegadas (cerca de 1,24 m) do chão.
- 利用產品的左上角孔在牆上標註第一個鑽孔記號，距地面應 49" 高。
- 左上の穴を使って、左側の間柱の床から 1.25 m (49 インチ) の高さに最初のドリル位置の印を付けます。
- 왼쪽 꼭대기 구멍을 사용하여 바닥으로부터 49인치 거리에 첫 번째 드릴할 위치를 표시합니다.

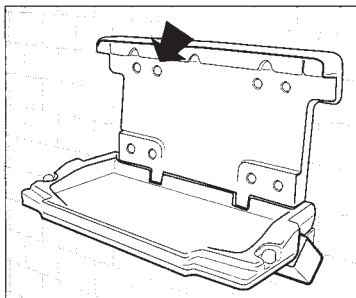




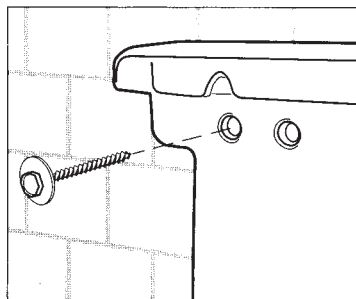
- With a masonry bit, drill 1/2" diameter hole into wall 1" deep.
- Con una broca de mampostería, taladrar un orificio de 1/2 pulg. (12,7 mm) de diámetro a una profundidad de 1 pulg. (2,54 cm).
- Percer à l'aide d'une mèche de maçonnerie un trou de 1/2 po (12,70 mm) de diamètre et de 1 po (25,40 mm) de profondeur.
- Mit einem Mauerbohrer ein 12,7 mm (1/2 Zoll) großes, 2,5 cm (1 Zoll) tiefes Loch in die Wand bohren.
- Com uma broca de alvenaria, brocar um furo de 12,7 mm (1/2 polegada) de diâmetro, para o interior da parede com 1 polegada de profundidade.
- 用混凝土鑽頭在標記處鑽 1/2" 直徑 1" 深的孔。
- 石材用のビットを使って、壁に直径 1/2 インチ、深さ 2.54 cm (1 インチ) の穴をあけます。
- 석수용 비트를 사용하여 직경 1/2인치짜리 구멍을 1인치 깊이로 벽에 뚫습니다.



- Tap expansion shield anchor into hole, flush with wall surface.
- Con el martillo, insertar en el orificio una grapa de empotramiento con escudo ensanchador hasta que quede a nivel con la superficie de la pared.
- Insérer une coquille à expansion dans le trou.
- Den Spreizdübel leicht in das Loch einhämmern, bis er mit der Wandoberfläche fluchtet.
- Fazer entrar a bucha no furo e nivelar com a superfície da parede.
- 把膨脹螺釘套打入孔內，直至與牆面平齊。
- エクスパンション・シールド・アンカーを穴に軽く叩き入れ、壁の表面と同じ高さにします。
- 확장 받침대 고정 기구를 구멍에 두드려 넣어 벽 표면과 고르게 만듭니다.

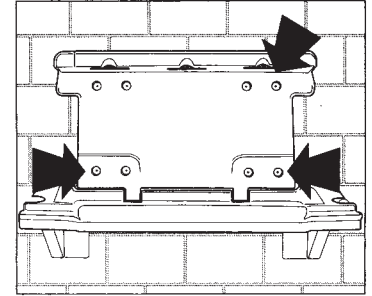


- Align appropriate top left hole of unit with anchor.
- Alinear el orificio correspondiente de la izquierda con la grapa de empotramiento.
- Aligner le trou supérieur gauche de l'appareil avec le trou dans le mur.
- Das entsprechende obere, linke Loch in der Einheit mit dem 1/2" Bohrloch ausrichten.
- Alinhar o furo superior esquerdo adequado da unidade com a bucha.
- 把產品左上角處的孔與該膨脹螺釘套對齊。
- ユニット左上の適切な穴をアンカーに揃えます。
- 제품의 왼쪽 꼭대기 해당 구멍과 고정 기구를 정렬시킵니다.

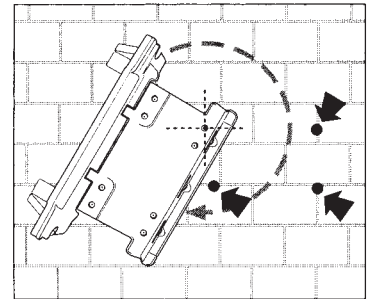


- Insert and tighten lag screw with washer. Do not tighten completely.
- Insertar y apretar un tornillo tirafondo con arandela. No apretar completamente todavía.
- Insérer une vis à métal avec sa rondelle, mais ne pas serrer complètement.
- Dübelschraube mit U-Scheibe einführen und anziehen. Die Schraube noch nicht ganz anziehen.
- Inserir e apertar o parafuso de rosca parcial com a anilha. Não apertar completamente.
- 擰入方頭螺釘及墊圈。不要完全擰緊。
- ラグねじをワッシャーと一緒に挿し込んで軽く締めます。まだ完全には締め付けないで下さい。
- 래그 나사를 집어넣고 와셔로 조이되 완전히 조이지는 마십시오.

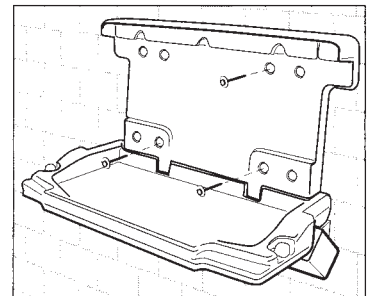
- Level unit. Mark drill locations through unit's 3 appropriate remaining holes.
- Nivelar la unidad. Marcar los puntos de perforación a través de los 3 orificios restantes de la unidad.
- Mettre l'appareil à niveau, et marquer l'emplacement des 3 autres trous à percer.
- Die Einheit mit einer Wasserwaage waagrecht ausrichten. Die Bohrstellen durch die drei entsprechenden anderen Löcher der Einheit markieren.
- Nivelar a unidade. Marcar os locais a furar para os restantes 3 furos adequados da unidade.
- 把本產品調平，然後為其他三個孔做出記號。
- ユニットの水平にします。ユニットの残りの穴のうち適切な3ヶ所を選んで、そこにドリル位置の印を付けます。
- 제품을 수평으로 놓습니다. 드릴할 위치를 제품의 나머지 3개 해당 구멍 있는 곳에 표시합니다.



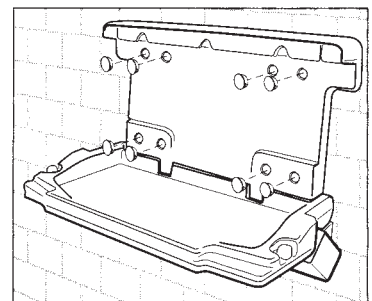
- Rotate unit out of way. Drill 3 remaining holes inserting anchors.
- Rotar la unidad para obtener acceso a los puntos de perforación marcados. Taladrar los tres orificios restantes e insertar las grapas de empotramiento.
- Tourner l'appareil de telle sorte qu'il ne gêne pas, et percer les 3 trous restants comme le premier. Insérer une coquille à expansion dans chaque trou.
- Den Wickeltisch wegschwenken. Drei weitere Löcher zum einführen der Anker bohren.
- Afastar a unidade com um movimento rotativo. Fazer os 3 furos restantes inserindo as buchas.
- 把產品轉開，鑽出這三個孔，打入膨脹螺釘套。
- ユニットの位置をずらします。3ヶ所の位置に穴をあけ、アンカーを差し込みます。
- 제품을 돌려 비켜 놓고 고정 기구를 집어넣어 나머지 3개의 구멍을 뚫습니다.



- Reposition unit. Insert 3 remaining lag screws with washers. Tighten all 4 screws securely.
- Volver a colocar la unidad en su lugar. Insertar los tres tornillos tirafondo restantes con arandelas. Apretar firmemente los cuatro tornillos.
- Remettre l'appareil en place et visser les 3 vis avec les rondelles dans leur emplacement respectif. Bien serrer les 4 vis.
- Die Einheit zurücksetzen. Die übrigen drei Dübelschrauben mit U-Scheiben einführen. Alle 4 Schrauben fest anziehen.
- Reposicionar a unidade. Inserir os restantes 3 parafusos de rosca parcial com as anilhas. Apertar muito bem os 4 parafusos.
- 將產品恢復到原來位置。裝好剩余的三個方頭螺釘及墊圈，把四個螺釘全部擰緊。
- ユニットの位置を合わせます。残りの3本のラグねじをワッシャーと一緒に挿し込みます。4本のねじ全てをしっかりと締め付けます。
- 제품을 다시 제자리로 돌려놓습니다. 나머지 3개의 래그 나사를 와셔로 끼웁니다. 4개의 나사를 모두안전하게 조여줍니다.



- Place screw caps at all 8 mounting locations.
- Colocar tapones de rosca en los 8 puntos de montaje.
- Placer les capuchons sur les 8 emplacements de fixation.
- Schraubkappen auf alle 8 Montagestellen aufsetzen.
- Colocar os tampões roscados nos oito locais de montagem.
- 把螺釘護帽套到全部八個螺釘位置上。
- ねじキャップを8ヶ所の取付け位置全てに取付けます。
- 나사 뚜껑을 장착 위치 8군데에 모두 채워놓습니다.





Rubbermaid Commercial Products LLC